

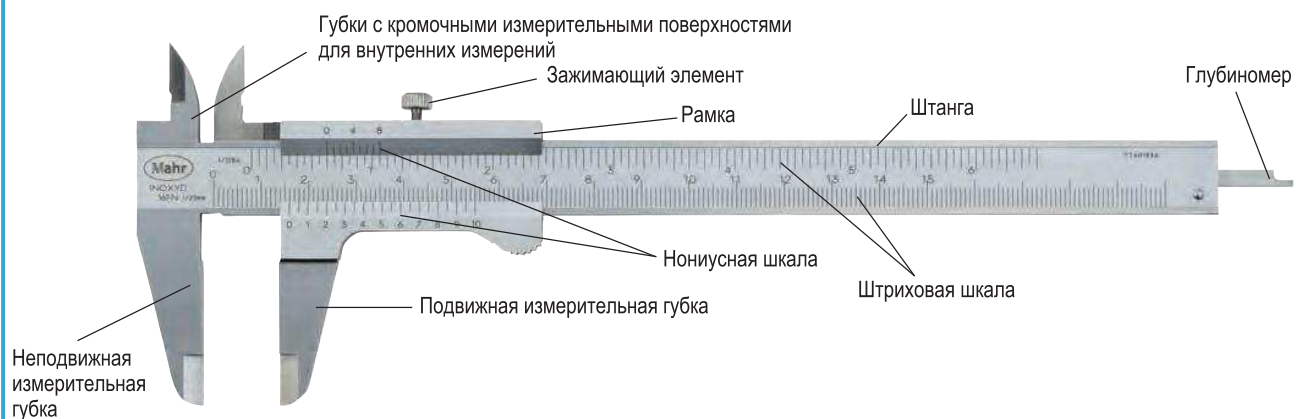
▶ | MarCal. Штангенинструмент

Обзор	
Штангенциркули MarCal	1- 2
Стандартные штангенциркули	
MarCal 16 EWRi	1- 6
Влагозащищенный штангенциркуль с цифровым отсчетным устройством со встроенным устройством беспроводной передачи данных	
MarCal 16 EWR	1- 8
Влагозащищенный штангенциркуль с цифровым отсчетным устройством	
MarCal 16 ER	1-12
С цифровым отсчетным устройством	
MarCal 16 DN / 16 FN / 16 GN / 16 N	1-14
С отсчетом по нониусу	
MarCal 16 U	1-15
С отсчетом по круговой шкале	
Универсальные штангенциркули	
MarCal 16 EWV	1-16
С цифровым отсчетным устройством	
Специальная конструкция	
MarCal 16 EWR	1-18
Влагозащищенный штангенциркуль с цифровым отсчетным устройством специальной конструкции	
Цеховые штангенциркули	
MarCal 18 EWR / 18 ESA	1-24
С цифровым отсчетным устройством	
MarCal 18 NA / 18 N / 18 DN	1-27
С отсчетом по нониусу	
MarCal 18 EWR-V	1-30
Универсальный штангенциркуль с цифровым отсчетным устройством	
Штангенглубиномеры	
MarCal 30 EWRi / 30 EWR / 30 EWN	1-32
С цифровым отсчетным устройством	
MarCal 30 N / 30 NH / 30 ND	1-36
С отсчетом по нониусу	
Датчики линейных перемещений (штангенциркули встроенные)	
MarCal 31 EW	1-37
С цифровым отсчетным устройством	

MarCal. Штангенинструмент

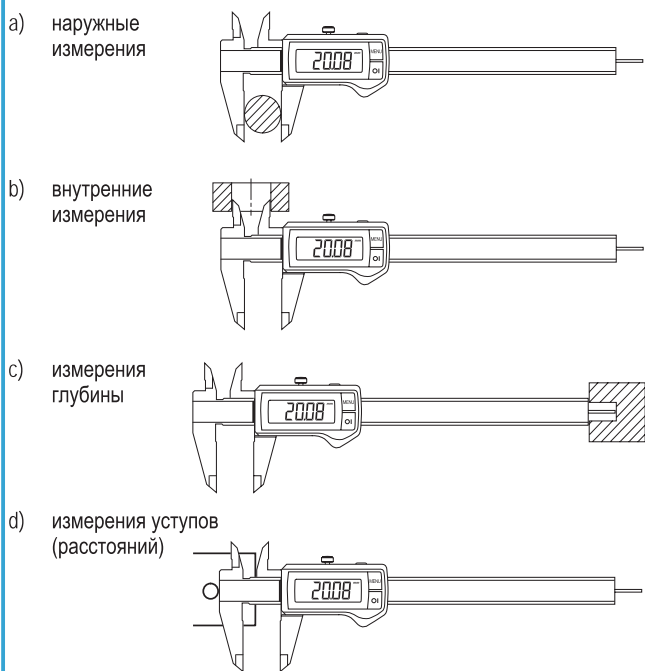
Обзор

MarCal - Особенности конструкции



MarCal - Возможности измерений

При помощи штангенциркулей серии 16 (например: 16 EWRi, 16 U, 16 FN) можно выполнить четыре вида измерений:



Пределы погрешности G соответствуют DIN 862

Диапазон измерений	Пределы погрешности G в мкм		
	Значение отсчета по нониусу	Шаг дискретности	
l	0,1 и 0,05	0,02	0,01
50	50	20	20
100			
200			
300	60	30	30
400			
500			
600			
700	90	40	40
800			
900			
1000	120	50	—
1200			
1400			
1600			
1800	180	60	—
2000			

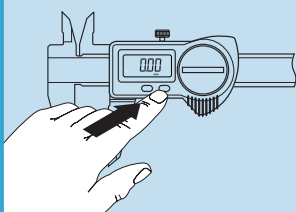
MarCal - Инновационная система отсчета «Reference»

Достаточно один раз обнулить показания

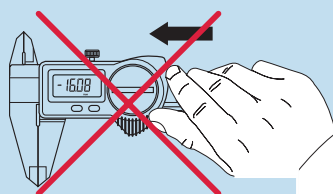
Все штангенциркули Mahr с логотипом **REFERENCE** оснащены инновационной системой отсчета. Нулевое положение должно быть установлено только один раз: после установки нулевого положения ноль сохраняется для всех дальнейших измерений. Поэтому сразу же после включения штангенциркуля или перемещения рамки штангенциркуль готов к работе. Необходимость установки нулевого положения обычного штангенциркуля после каждого включения, таким образом, устарела.

Обычный

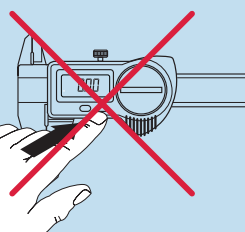
① Включить



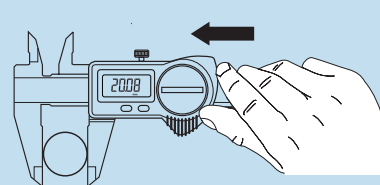
② Сдвинуть измерительные губки



③ Обнулить



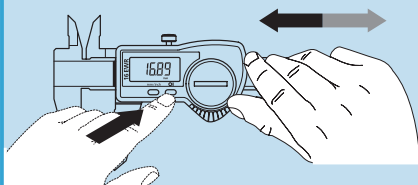
④ Результаты измерений



REFERENCE - система

① Включить

1

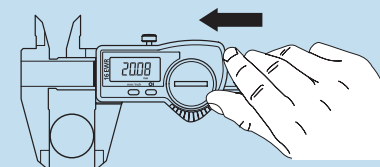


Нажать кнопку ON (ВКЛ) или Сдвинуть рамку

REFERENCE

② Результаты измерений

2



Классы IP-защиты

Первая цифра - это степень защиты в соответствии с IEC 60529

Защита от твердых частиц, загрязнителей и пыли

0	Нет защиты
1	Частицы > 50,0 мм
2	Частицы > 12,5 мм
3	Частицы > 2,5 мм
4	Частицы > 1,0 мм
5	Пылезащищено
6	Пыленепроницаемо

Вторая цифра - это степень защиты в соответствии с IEC 60529 (приближенно)

Защита от влажных условий среды (жидкостей)

0	Нет защиты
1	Падающие капли воды - вертикально
2	Падающие капли воды - под углом < 15°
3	Вода, падающая в виде дождя < 60°
4	Вода, брызгающая со всех направлений
5	Водяные струи со всех направлений
6	Сильные водяные струи
7	Временное (непродолж.) погружение в воду
8	Длительное погружение в воду



Например:
IP67 означает, что продукция «Пыленепроницаема» и защищена от «Временного погружения в воду».

MarCal. Новое поколение

ПЫЛЕВЛАГОЗАЩИЩЕННЫХ ШТАНГЕНЦИРКУЛЕЙ С ЦИФРОВОЙ СИСТЕМОЙ ОТСЧЕТА REFERENCE И ВСТРОЕННЫМ УСТРОЙСТВОМ БЕСПРОВОДНОЙ ПЕРЕДАЧИ ДАННЫХ

Блокировка (кнопка lock)

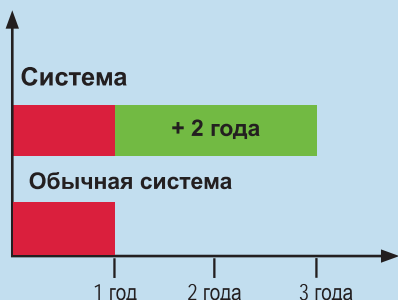
- Положение нуля заблокировано
- Ошибка в работе исключена

Система отсчета Reference цифрового штангенциркуля MarCal 16 EWRi оснащена функцией LOCK. Положение нуля отсчета защищено от случайного изменения, что позволяет избежать ошибки во время измерений.



Срок службы батареи 3 года

Новая система Reference обладает крайне низким энергопотреблением в режиме ожидания; электроэнергия практически не потребляется, поэтому **срок службы батареи увеличивается до 3-х лет***.



* при выключенном встроенном устройстве передачи данных

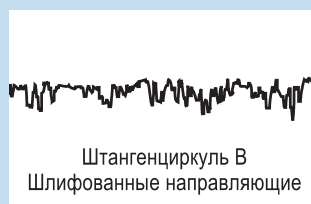
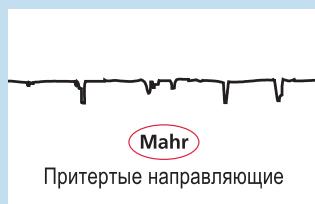


Высочайшее качество обработки рамки и штанги

Только у штангенциркулей MarCal поверхности направляющих притерты, что обеспечивает плавное и легкое перемещение рамки. Кроме того, такой вид обработки продлевает срок службы инструмента по сравнению с инструментом со шлифованными направляющими благодаря увеличенной площади пятна контакта.



Поверхность направляющих штанги



Встроенное устройство передачи данных MarConnect

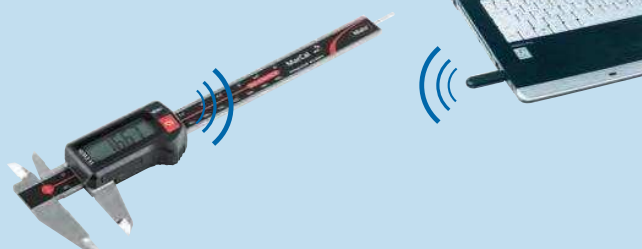


Беспроводная передача данных по цене кабеля. Система со встроенным устройством беспроводной передачи данных обходится не дороже стоимости кабеля. Получение данных от цифрового штангенциркуля стало еще проще: просто отправьте измеренное значение напрямую в Microsoft Office Excel® или другое приложение Windows в формате данных, введенных с клавиатуры.

Безопасная передача данных



Встроенное устройство передачи данных отображает на цифровом дисплее сообщение об успешной передаче данных и/или находится ли цифровой штангенциркуль в зоне действия приемника i-stick.



Эргономичный дизайн

Конфигурация упора для пальца обеспечивает надежную эксплуатацию прибора MarCal 16 EWRi без соскальзывания пальца даже в условиях загрязнений, что повышает достоверность измерений.

Действительный размер 11 мм



Высококонтрастный жидкокристаллический дисплей с цифрами высотой 11 мм упрощает считывание результатов измерения.



Отличная защита от пыли и жидкостей



Благодаря защите от пыли и жидкостей цифровой штангенциркуль MarCal 16 EWRi обеспечивает надежное измерение даже в самых сложных цеховых условиях. Пластиковые детали устойчивы к воздействию агрессивных веществ.

Аббревиатура	IP	Защита от проникновения (пыли и влаги)
Первая цифра	6	Защита от проникновения пыли
Вторая цифра	7	Защита от проникновения влаги при временном погружении в жидкость



Штангенциркули с цифровым отсчетным устройством MarCal 16 EWRi



Особенности

Функции:

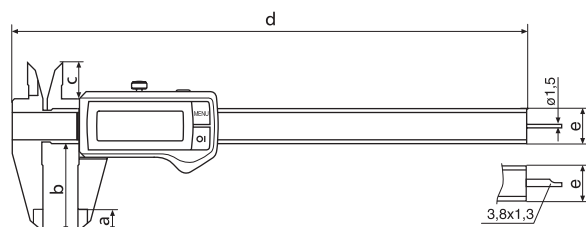
ON/OFF (ВКЛ/ВЫКЛ)
 RESET (Обнуление)
 мм/дюйм
 Reference-Lock/Unlock (Отсчет зафиксировать/Снять фиксацию)
 DATA (Передача данных)
 Автоматическое ВЫКЛ/ВКЛ

- Встроенное устройство беспроводной передачи данных
- Незамедлительные измерения благодаря системе «Reference»
- Превосходная защищенность от пыли и СОЖ, класс защиты IP67
- Приспособления для снятия загрязнений встроены в рамку
- Срок службы батареи до 3 лет
- Максимальная скорость измерений 2,5 м/с (100"/с)
- Высококонтрастный LCD-дисплей с высотой отображаемых цифр 11 мм
- Притертые направл. дорожки
- Рамка и штанга изготовлены из закаленной нержавеющей стали
- Губки для внутренних измерений
- Функция измерения уступов
- Фиксирующий винт
- В комплекте поставки: футляр, батарея, инструкция по эксплуатации

Технические характеристики

Диапазон измерений	Шаг дискретности	Пределы допуск. погрешности G	Глубиномер		Колесо для подачи рамки	№ заказа
			мм	дюйм		
150 (6")	0.01/.0005"	0.03 / .001"	●	●	●	4103400
150 (6")	0.01/.0005"	0.03 / .001"	●	●	●	4103401
150 (6")	0.01/.0005"	0.03 / .001"	●	●	●	4103402
150 (6")	0.01/.0005"	0.03 / .001"	●	●	●	4103403
200 (8")	0.01/.0005"	0.03 / .001"	●	●	●	4103404
200 (8")	0.01/.0005"	0.03 / .001"	●	●	●	4103405
300 (12")	0.01/.0005"	0.04 / .0015"	●	●	●	4103406
300 (12")	0.01/.0005"	0.04 / .0015"	●	●	●	4103407

Технические характеристики



Размеры

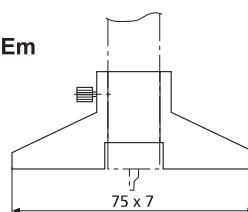
мм	a	b	c	d	e
150	10	40	16	235	16 x 3
200	10	50	19	285	16 x 3.5
300	14	64	19	388	16 x 4

Принадлежности

	№ заказа
Мостик для измерения глубины	16 Em 4102020
Батарея тип CR 2032	4102520
Приемник i-Stick включая ПО MarCom Standard	4102220
Software MarCom Professional 5.0	4102212
Software MarCom Standard 5.0	4102211

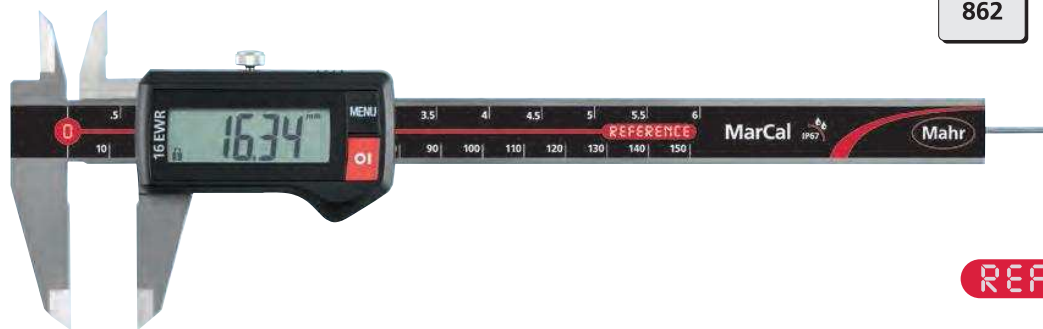
Принадлежности для обработки данных полученных измерений, смотрите главу 11

16 Em



i-Stick

Штангенциркули с цифровым отсчетным устройством MarCal 16 EWR



DIN
862



REFERENCE

Особенности

Функции:

ON/OFF (ВКЛ/ВЫКЛ)
RESET (Обнуление)
PRESET (ввод предустановл.
значения)
ММ/ДЮЙМ
LOCK (блокировка положения
нуля отсчета)
Автоматическое ВЫКЛ/ВКЛ

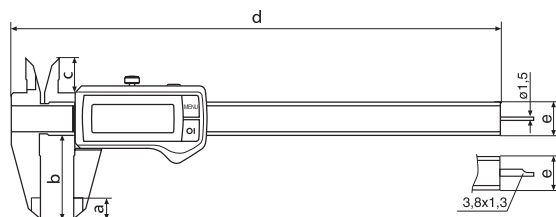
- Незамедлительные измерения благодаря системе «Reference»
- Превосходная защищенность от пыли и СОЖ, класс защиты IP67
- Приспособления для снятия загрязнений встроены в рамку
- Срок службы батареи до 3 лет

- Максимальная скорость измерений 2,5 м/с (100°/с)
- Высококонтрастный LCD-дисплей с высотой цифр 11 мм
- Притертые направл. дорожки
- Рамка и штанга изготовлены из закаленной нержавеющей стали

- Губки для внутренних измерений
- Функция измерения уступов
- Фиксирующий винт сверху
- В комплекте поставки: футляр, батарея, инструкция по эксплуатации

Технические характеристики

Диапазон измерений	Шаг дискретности	Пределы допуск. погрешности G	Глубиномер		Колесо для подачи рамки	№ заказа
мм (дюйм)	мм / дюйм	мм				
150 (6")	0.01/ .0005"	0.03	●			4103300
150 (6")	0.01/ .0005"	0.03	●		●	4103301
150 (6")	0.01/ .0005"	0.03		●		4103302
150 (6")	0.01/ .0005"	0.03		●	●	4103303



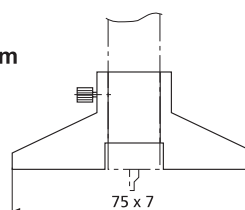
Размеры

мм	a	b	c	d	e
150	10	40	16	235	16 x 3

Принадлежности

	№ заказа
Мостик для измерения глубины	16 Em 4102020
Батарея тип CR 2032	4102520

16 Em



Штангенциркули с цифровым отсчетным устройством MarCal 16 EWR с выводом данных



Особенности

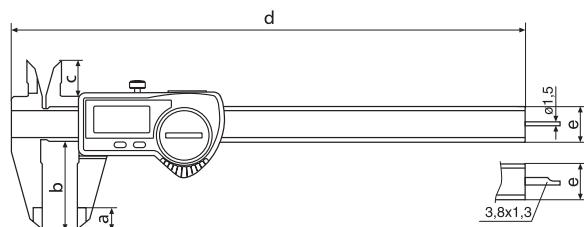
Функции:

ON/OFF (ВКЛ/ВЫКЛ)
 RESET (Обнуление)
 мм/дюйм
 Reference-Lock/Unlock (Отсчет зафиксировать/Снять фиксацию)
 DATA (Передача данных через кабель)
 Автоматическое ВЫКЛ/ВКЛ

- Незамедлительные измерения благодаря системе «Reference»
- Превосходная защищенность от пыли и СОЖ, класс защиты IP67
- Вывод данных MarConnect по выбору USB, OPTO RS232C или Digimatic
- Приспособления для снятия загрязнений встроены в рамку
- Срок службы батареи до 3 лет
- Максимальная скорость измерений 2,5 м/с (100°/с)
- Высококонтрастный LCD-дисплей с высотой отображаемых цифр 8,5 мм
- Притертые направл. дорожки
- Рамка и штанга изготовлены из закаленной нержавеющей стали
- Губки для внутренних измерений
- Функция измерения уступов
- Зажимающий элемент
- В комплекте поставки: футляр, батарея, инструкция по эксплуатации

Технические характеристики

Диапазон измерений	Шаг дискретности	Пределы допуск. погрешности G		DIN 862	Глубиномер		Колесо для подачи рамки	№ заказа
		мм	дюйм		И	II		
150 (6")	0.01 / .0005"	0.03 / .001"	0.03 / .001"	●	●			4103064
150 (6")	0.01 / .0005"	0.03 / .001"	0.03 / .001"	●		●		4103066
200 (8")	0.01 / .0005"	0.03 / .001"	0.03 / .001"	●		●		4103068
300 (12")	0.01 / .0005"	0.04 / .0015"	0.04 / .0015"		●		●	4103070
150 (6")	0.01 / .0005"	0.03 / .001"	0.03 / .001"	●	●		●	4103065
150 (6")	0.01 / .0005"	0.03 / .001"	0.03 / .001"	●		●	●	4103067
200 (8")	0.01 / .0005"	0.03 / .001"	0.03 / .001"	●		●	●	4103069
300 (12")	0.01 / .0005"	0.04 / .0015"	0.04 / .0015"				●	4103071



Размеры

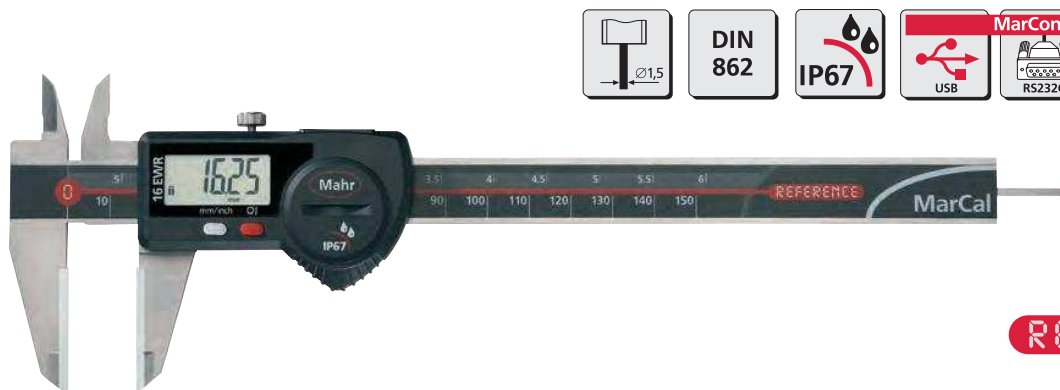
мм	a	b	c	d	e
150	10	40	16	235	16 x 3
200	10	50	19	285	16 x 3.5
300	14	64	19	388	16 x 4

Принадлежности

		№ заказа
Мостик для измерения глубины	16 Em	4102020
Батарея тип CR 2032		4102520
Кабель передачи данных USB (2 м)	16 EXu	4102357
Кабель передачи данных Opto RS232C (2 м), с 9-штырьковым разъемом SUB-D	16 EXr	4102410
Кабель передачи данных Digimatic (2 м), Плоский 10-штырьковый разъем	16 EWd	4102915

Принадлежности для обработки данных полученных измерений, смотрите главу 11

Штангенциркули MarCal 16 EWR-C Измерительные поверхности губок изготовлены из керамики



Особенности

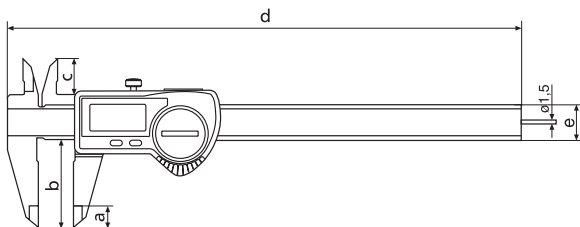
Функции:

ON/OFF (ВКЛ/ВЫКЛ)
 RESET (Обнуление)
 мм/дюйм
 Reference-Lock/Unlock (Отсчет зафиксировать/Снять фиксацию)
 DATA (Передача данных через кабель)
 Автоматическое ВЫКЛ/ВКЛ

- Незамедлительные измерения благодаря системе «Reference»
- Превосходная защищенность от пыли и СОЖ, класс защиты IP67
- Вывод данных MarConnect по выбору USB, OPTO RS232C или Digimatic
- Приспособления для снятия загрязнений встроены в рамку
- Срок службы батареи до 3 лет
- Максимальная скорость измерений 2,5 м/с (100"/с)
- Высококонтрастный LCD-дисплей с высотой отображаемых цифр 8,5 мм
- Притертые направл. дорожки
- Рамка и штанга изготовлены из закаленной нержавеющей стали
- Губки для внутренних измерений
- Функция измерения уступов
- Зажимающий элемент
- В комплекте поставки: футляр, батарея, инструкция по эксплуатации

Технические характеристики

Диапазон измерений		Шаг дискретности		Пределы допуск. погрешности G		№ заказа
мм	(дюйм)	мм	/ дюйм	мм	/ дюйм	
150	(6")	0.01	/ .0005"	0.03	/ .001"	4103072



Размеры

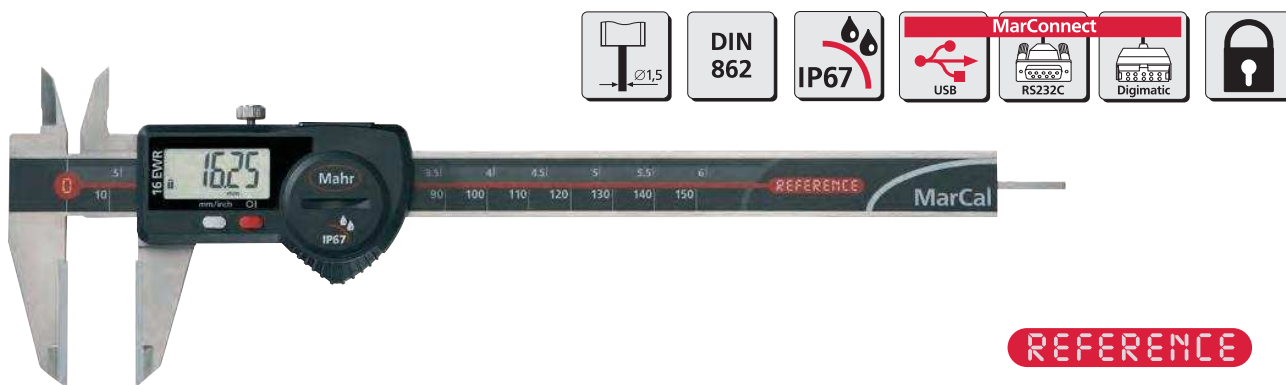
мм	a	b	c	d	e
150	10	40	16	235	16 x 3

Принадлежности

		№ заказа
Мостик для измерения глубины	16 Em	4102020
Батарея тип CR 2032		4102520
Кабель передачи данных USB (2 м)	16 EXu	4102357
Кабель передачи данных Opto RS232C (2 м), с 9-штырьковым разъемом SUB-D	16 EXr	4102410
Кабель передачи данных Digimatic (2 м), Плоский 10-штырьковый разъем	16 EWd	4102915

Принадлежности для обработки данных полученных измерений, смотрите главу 11

Штангенциркули MarCal 16 EWR-H Измерительные поверхности губок изготовлены из твердого сплава



Особенности

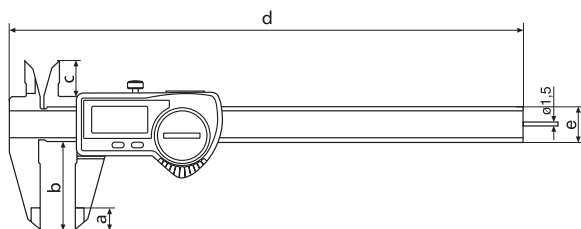
Функции:

ON/OFF (ВКЛ/ВЫКЛ)
 RESET (Обнуление)
 мм/дюйм
 Reference-Lock/Unlock (Отсчет зафиксировать/Снять фиксацию)
 DATA (Передача данных через кабель)
 Автоматическое ВЫКЛ/ВКЛ

- Незамедлительные измерения благодаря системе «Reference»
- Превосходная защищенность от пыли и СОЖ, класс защиты IP67
- Вывод данных MarConnect по выбору USB, OPTO RS232C или Digimatic
- Приспособления для снятия загрязнений встроены в рамку
- Срок службы батареи до 3 лет
- Максимальная скорость измерений 2,5 м/с (100"/с)
- Высококонтрастный LCD-дисплей с высотой отображаемых цифр 8,5 мм
- Притертые направл. дорожки
- Рамка и штанга изготовлены из закаленной нержавеющей стали
- Губки для внутренних измерений
- Функция измерения уступов
- Зажимающий элемент
- В комплекте поставки: футляр, батарея, инструкция по эксплуатации

Технические характеристики

Диапазон измерений		Шаг дискретности		Пределы допуск. погрешности G		№ заказа
мм	(дюйм)	мм	/ дюйм	мм	/ дюйм	
150	(6")	0.01	/ .0005"	0.03	/ .001"	4103073



Размеры

мм	a	b	c	d	e
150	10	40	16	235	16 x 3

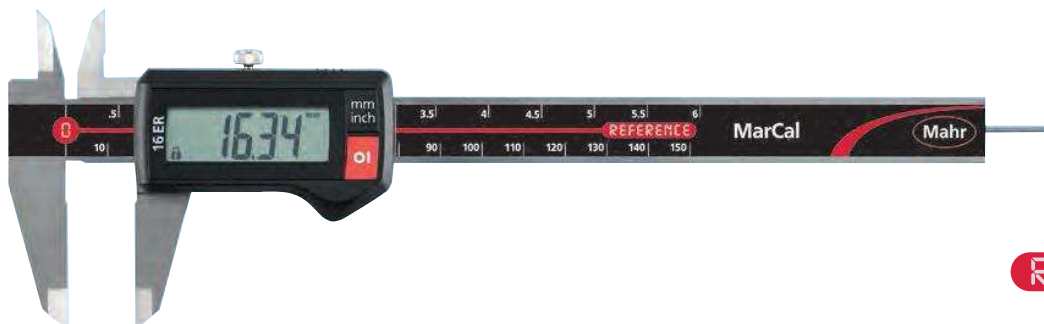
Принадлежности

		№ заказа
Мостик для измерения глубины	16 Em	4102020
Батарея тип CR 2032		4102520
Кабель передачи данных USB (2 м)	16 EXu	4102357
Кабель передачи данных Opto RS232C (2 м), с 9-штырьковым разъемом SUB-D	16 EXr	4102410
Кабель передачи данных Digimatic (2 м), Плоский 10-штырьковый разъем	16 EWd	4102915

Принадлежности для обработки данных полученных измерений, смотрите главу 11

Штангенциркули с цифровым отсчетным устройством MarCal 16 ER

DIN
862



REFERENCE

Особенности

Функции:

ON/OFF (ВКЛ/ВЫКЛ)
RESET (Обнуление)
мм/дюйм
Reference-Lock/Unlock (Отсчет зафиксировать/Снять фиксацию)
Автоматическое ВЫКЛ/ВКЛ

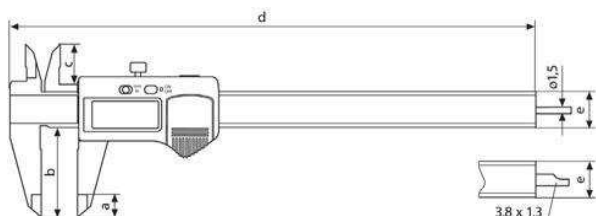
- Незамедлительные измерения благодаря системе «Reference»
- Приспособления для снятия загрязнений встроены в рамку
- Срок службы батареи до 3 лет
- Максимальная скорость измерений 2,5 м/с (100"/с)

- Высококонтрастный LCD-дисплей с высотой отобр. цифр 11 мм
- Притертые направл. дорожки
- Рамка и штанга изготовлены из закаленной нерж. стали
- Губки для внутренних измерений

- Функция измерения уступов
- Фиксирующий винт
- В комплекте поставки: футляр, батарея, инструкция по эксплуатации

Технические характеристики

Диапазон измерений	Шаг дискретности	Пределы допуск. погрешности G	Глубиномер		Колесо для подачи рамки	№ заказа
150 (6")	0.01/ .0005"	0.03	●			4103010
150 (6")	0.01/ .0005"	0.03	●		●	4103011
150 (6")	0.01/ .0005"	0.03		●		4103012
150 (6")	0.01/ .0005"	0.03		●	●	4103013



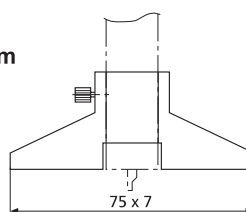
Размеры

MM	a	b	c	d	e
150	10	40	16	235	16 x 3
200	10	50	19	285	16 x 3.5
300	14	64	19	388	16 x 4

Принадлежности

	№ заказа
Мостик для измерения глубины	16 Em 4102020
Батарея тип CR 2032	4102520

16 Em



Штангенциркули с цифровым отсчетным устройством MarCal 16 ER с выводом данных



REFERENCE

Особенности

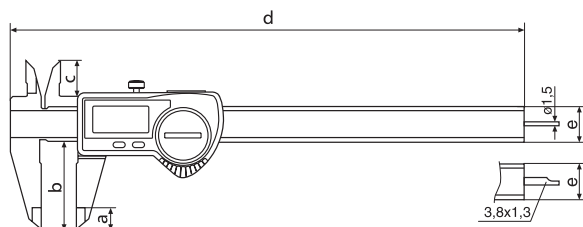
Функции:

ON/OFF (ВКЛ/ВЫКЛ)
 RESET (Обнуление)
 мм/дюйм
 Reference-Lock/Unlock (Отсчет зафиксировать/Снять фиксацию)
 Автоматическое ВЫКЛ/ВКЛ

- Незамедлительные измерения благодаря системе «Reference»
- Вывод данных MarConnect по выбору USB, OPTO RS232C или Digimatic
- Приспособления для снятия загрязнений встроены в рамку
- Срок службы батареи до 3 лет
- Максимальная скорость измерений 2,5 м/с (100"/с)
- Высококонтрастный LCD-дисплей с высотой отображ. цифр 8,5 мм
- Притертые направл. дорожки
- Рамка и штанга изготовлены из закаленной нерж. стали
- Губки для внутренних измерений
- Функция измерения уступов
- Зажимающий элемент
- В комплекте поставки: футляр, батарея, инструкция по эксплуатации

Технические характеристики

Диапазон измерений		Шаг дискретности		Пределы допуск. погрешности G		Глубиномер	Колесо для подачи рамки	№ заказа
мм	(дюйм)	мм	/ дюйм	мм	/ дюйм			
150	(6")	0.01	/ .0005"	0.03	/ .001"	●		4103014
150	(6")	0.01	/ .0005"	0.03	/ .001"	●	●	4103015
200	(8")	0.01	/ .0005"	0.03	/ .001"		●	4103018
300	(12")	0.01	/ .0005"	0.04	/ .0015"			4103020
150	(6")	0.01	/ .0005"	0.03	/ .001"		●	4103016
150	(6")	0.01	/ .0005"	0.03	/ .001"		●	4103017
200	(8")	0.01	/ .0005"	0.03	/ .001"		●	4103019
300	(12")	0.01	/ .0005"	0.04	/ .0015"		●	4103021



Размеры

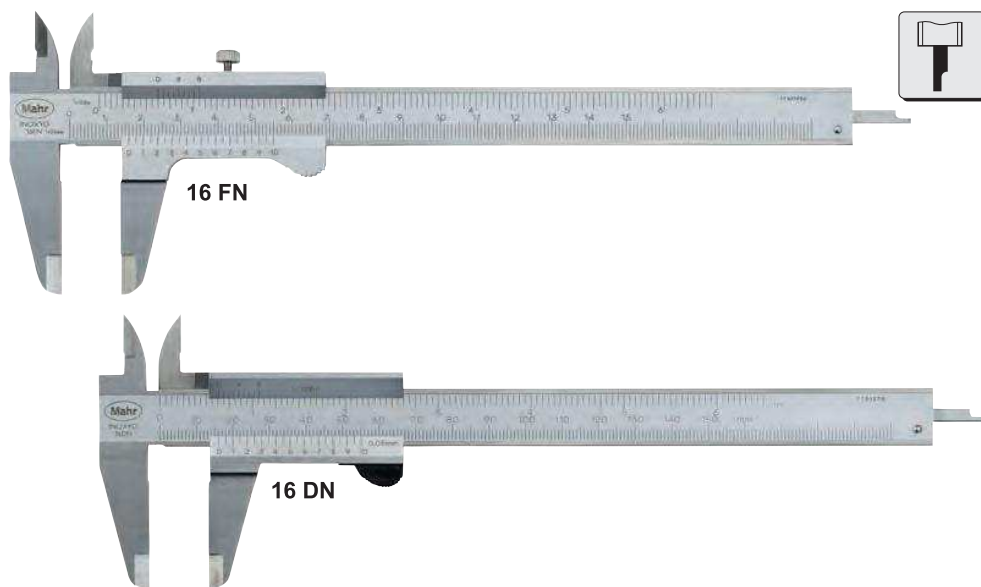
мм	a	b	c	d	e
150	10	40	16	235	16 x 3
200	10	50	19	285	16 x 3.5
300	14	64	19	388	16 x 4

Принадлежности

	№ заказа	№ заказа
Мостик для измерения глубины	16 Em	4102020
Батарея тип CR 2032		4102520
Кабель передачи данных USB (2 м)	16 EXu	4102357
Кабель передачи данных Opto RS232C (2 м), с 9-штырьковым разъемом SUB-D	16 EXr	4102410
Кабель передачи данных Digimatic (2 м), Плоский 10-штырьковый разъем	16 EWd	4102915

Принадлежности для обработки данных полученных измерений, смотрите главу 11

Штангенциркули MarCal 16 N, 16 FN, 16 GN, 16 DN с отсчетом по нониусу



Особенности

- Шкалы нониуса и штанги имеют матовое хромирование, исключая бликование
 - Рамка и штанга выполнены из закаленной нержавеющей стали
 - Направляющие дорожки приподняты, что защищает шкалу от износа
 - Губки для измерения внутренних размеров
 - Функция измерения уступов
 - Зажимающий элемент или курковый зажим
 - Глубиномер
- В комплекте поставки: футляр, инструкция по эксплуатации

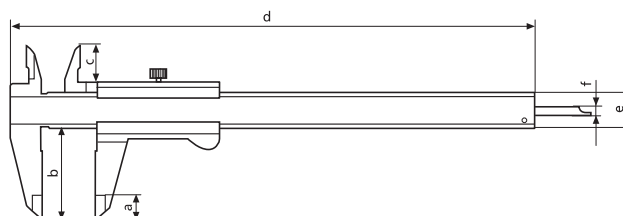
Технические характеристики

	Диапазон измерений		Отсчет по нониусу		Пределы допуск. погрешности G	DIN 862	№ заказа без тонкой установки	Примечания
	мм	(дюйм)	вер. шк. дюйм	ниж. шк. мм				
16 FN	150			0,05	0,05	●	4100420	Зажим. элемент сверху
16 FN	150	(6")	1/128"	0,05	0,05	●	4100400	Зажим. элемент сверху
16 DN	150	(6")	1/128"	0,05	0,05	●	4100600	Курковый зажим
16 N	150	(6")	1/128"	0,05	0,05	●	4100500	Зажим. элемент сверху
16 GN	150			0,02	0,04		4100650	Зажим. элемент сверху
16 FN	200			0,05	0,05	●	4100421	
16 FN	200	(8")	1/128"	0,05	0,05	●	4100401	
16 GN	200			0,02	0,05		4100651	
16 FN	300			0,05	0,05	●	4100422	
16 FN	300	(12")	1/128"	0,05	0,05	●	4100402	
16 GN	300			0,02	0,05		4100652	

* У штангенциркулей с тонкой установкой диапазон измерений уменьшен на 20 мм / 1"

Размеры

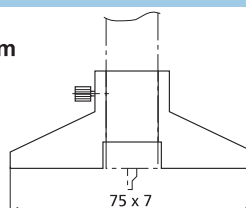
мм	a	b	c	d	e	f
150	10	40	16	228	16 x 3	3,8
200	14	50	19	290	17 x 3,5	3,8
300	16	64	23	404	20 x 4	4,8



Принадлежности

	Заказ №
Измерительный мостик	16 Em 4102020
Кожаный футляр для штангенциркулей с диапазоном измерений 150 мм	4100302

16 Em



Штангенциркуль MarCal 16 U с отсчетом по круговой шкале

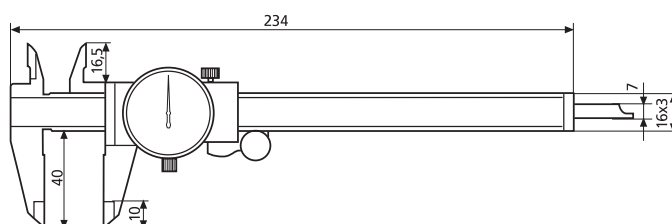


Особенности

- Большой контрастный циферблат
- Шкала имеет матовое хромирование
- Измерительная система устойчива к рывкам рамки
- Обнуление выполняется поворотом циферблата с фиксацией с помощью зажимающего элемента
- Защищенная зубчатая рейка
- Рамка и штанга изготовлены из закаленной нержавеющей стали
- Губки с кромочными измерительными поверхностями для внутренних измерений
- Функция измерения уступов
- Зажимающий элемент
- Глубиномер
- В комплекте поставки: пластиковый футляр

Технические характеристики

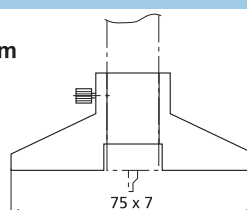
Диапазон измерений	Цена деления	Диаметр круговой шкалы	1 оборот стрелки	Циферблат	Пределы допускаемой погрешности G	DIN 862	№ заказа
150 мм	0,01 мм	34 мм	1 мм	белый	0,03 мм	●	4107005
150 мм	0,02 мм	34 мм	2 мм	белый	0,03 мм	●	4107107
6"	.001"	1.3"	.100"	черный	.0012"		4107900



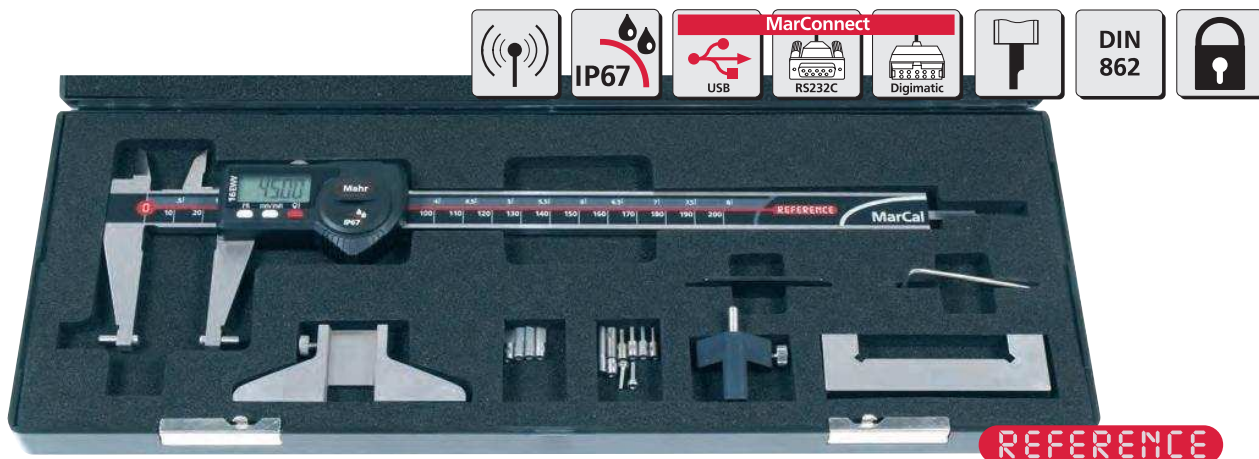
Принадлежности

	№ заказа
Мостик для измерения глубины	16 Em 4102020
Кожаный чехол для штангенциркуля с диапазоном измерений 150 мм	4100302

16 Em



Универсальный штангенциркуль MarCal 16 EWW в наборе



Применение

- Может применяться в качестве стандартного штангенциркуля (четыре типа измерений). При использовании стандартных принадлежностей возможно измерение канавок, пазов и т.д., с дополнительными принадлежностями - резьбы, отверстий, зубчатых колес.

Особенности

Функции:

- ON/OFF (ВКЛ/ВЫКЛ)
- RESET (Обнуление)
- мм/дюйм
- Reference-Lock/Unlock (Отсчет зафиксировать/Снять фиксацию)
- DATA (Передача данных через кабель)
- Автоматическое ВЫКЛ/ВКЛ
- Незамедлительные измерения благодаря системе «Reference»
- Превосходная защищенность от пыли и СОЖ, класс защиты IP67

- Вывод данных MarConnect по выбору USB, OPTO RS232C или Digimatic
- Приспособления для снятия загрязнений встроены в рамку
- Срок службы батареи до 3 лет
- Максимальная скорость измерений 2,5 м/с (100°/с)
- Высококонтрастный LCD-дисплей с высотой отобр. цифр 8,5 мм
- Притертые направл. дорожки

- Рамка и штанга изготовлены из закаленной нержавеющей стали
- Губки для внутренних измерений
- Функция измерения уступов
- Зажимающий элемент
- В комплекте поставки: футляр, установочная мера, батарея, инструкция по эксплуатации

Технические характеристики

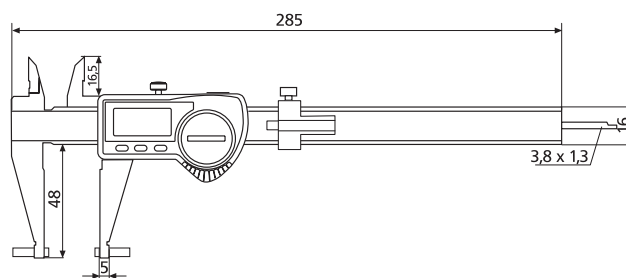
Диапазон измерений* мм (дюйм)	Шаг дискретности мм / дюйм	Пределы допускаемой погрешности G мм	№ заказа
200 (8")	0,01 / .0005"	0,03	4118807**
200 (8")	0,01 / .0005"	0,03	4118808***

* с принадлежностями диапазон измерений может меняться ** со стандартными принадлежностями *** без принадлежностей

Принадлежности

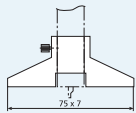
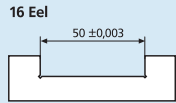
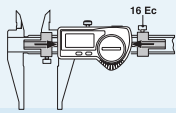
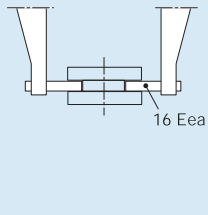
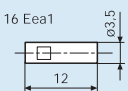
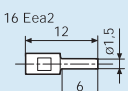
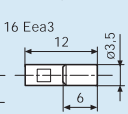
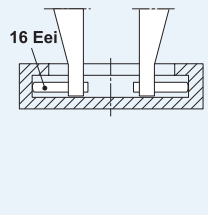
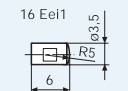
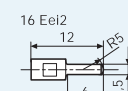
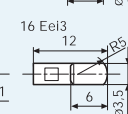
	№ заказа
Батарея 3В, тип CR 2032	4102520
Кабель передачи данных USB	16 EXu 4102357
Кабель передачи данных Opto RS232C (2 м), с 9-штырьковым разъемом SUB-D	16 EXr 4102410
Кабель передачи данных Digimatic (2 м), плоский 10-штырьковый разъем	16 EXd 4102411

Принадлежности для обработки данных смотрите в главе 11

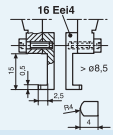
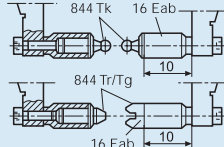


Универсальный штангенциркуль MarCal 16 EWV в наборе

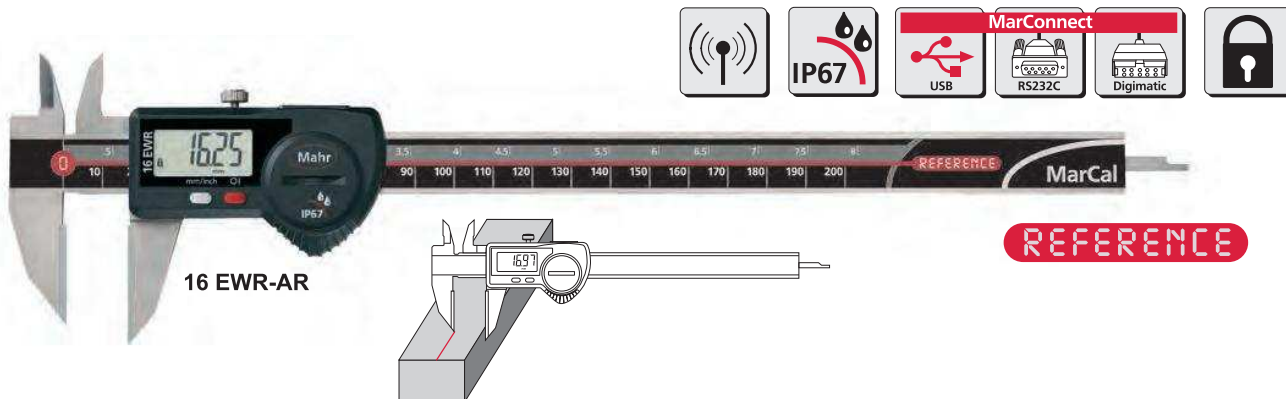
Стандартные принадлежности, включенные в набор

Номер по каталогу	Описание	№ заказа	Требуемое количество	Примечание	
16 Em	Мостик для измерения глубины	4102020	1		
16 Eel	Установочная мера для внутренних измерений	4118817	1		
16 Ec	Устройство нормирования измерительного усилия	4118818	1		
16 Eea 1	Насадка для наружных измерений	4118810	2		 до \varnothing 175 мм
16 Eea 2	Насадка для наружных измерений	4118811	2		 до \varnothing 175 мм
16 Eea 3	Насадка для наружных измерений	4118812	2		 до \varnothing 175 мм
16 Eei 1	Насадка для внутренних измерений	4118813	2		 от \varnothing 27 мм
16 Eei 2	Насадка для внутренних измерений	4118814	2		 от \varnothing 39 мм
16 Eei 3	Насадка для внутренних измерений	4118815	2		 от \varnothing 39 мм
	Винт M2 x 8	4879602	2		

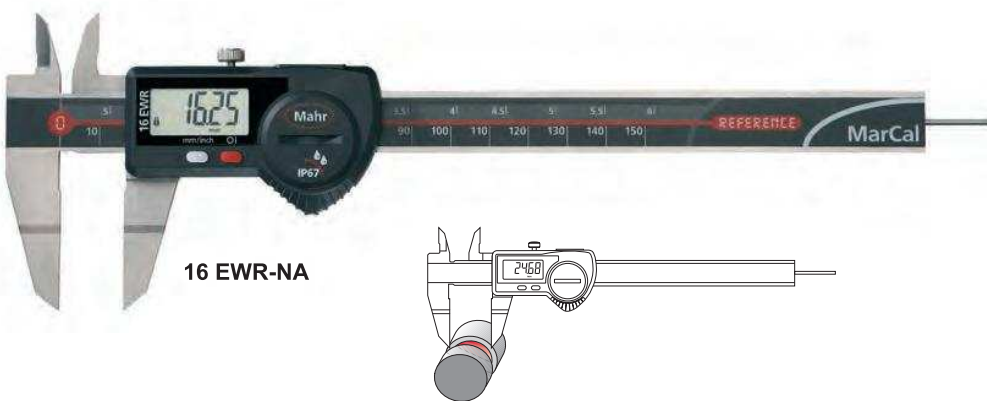
Дополнительные принадлежности

Номер по каталогу	Описание	№ заказа	Требуемое количество	Примечание	
16 Eei 4	Насадка для внутренних измерений	4118816	2	 от \varnothing 8,5 мм	
16 Eab	Насадка для 844Tg/Tr и 844 Tk	4118819	2		смотри основной каталог, страница 10-10
844 Tk	Шаровые вставки		2		
844 Tg/Tr	Сменные вставки		1 + 1		

Цифровой штангенциркуль MarCal 16 EWR специальной конструкции



16 EWR-AR



16 EWR-NA

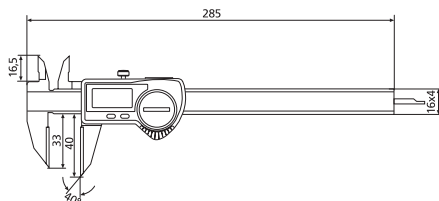
Особенности

Особенности аналогичны MarCal 16 EWR, см. стр. 1-6, отличительные особенности указаны в технических характеристиках

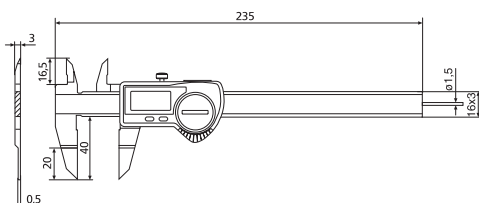
Технические характеристики

	Диапазон измерения		Дискретность отсчета	Пределы допуск. погрешности G	Глубиномер		№ для заказа	Тип
	мм	(дюйм)			мм/дюйм	mm		
16 EWR-AR	200	(8")	0,01/ .0005"	0,03			4103082	Штангенциркуль разметочный
16 EWR-NA	150	(6")	0,01/ .0005"	0,03	•	•	4103074	Штангенциркуль для измерения канавок вала

16 EWR-AR



16 EWR-NA

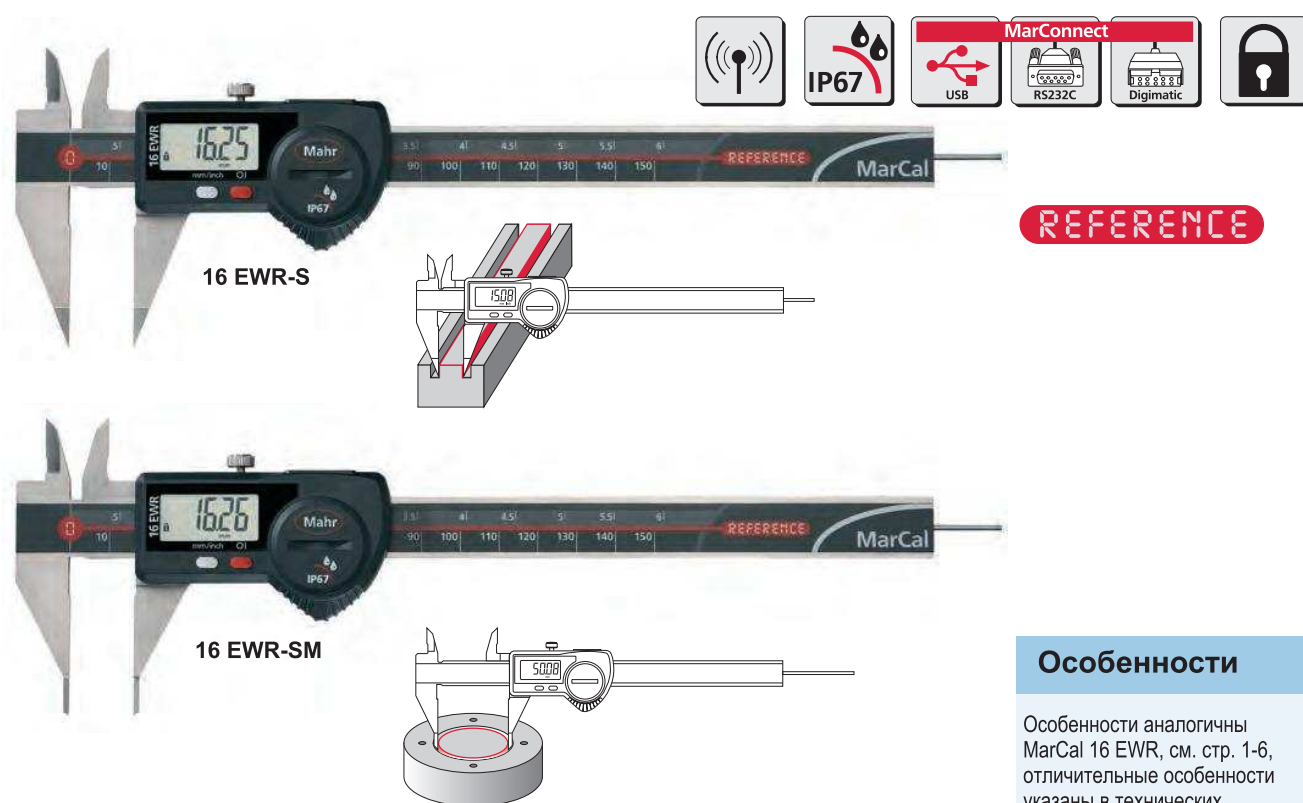


Принадлежности

Батарея, кабели передачи данных см. на стр. 1-6

Принадлежности для обработки данных измерений смотрите в главе 11

Цифровой штангенциркуль MarCal 16 EWR специальной конструкции



16 EWR-S

16 EWR-SM

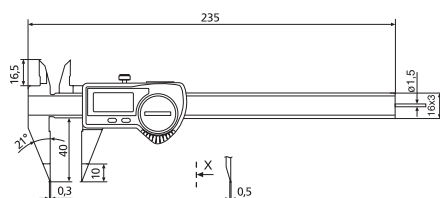
Особенности

Особенности аналогичны MarCal 16 EWR, см. стр. 1-6, отличительные особенности указаны в технических характеристиках

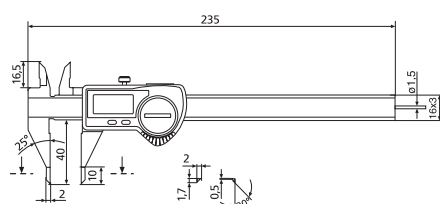
Технические характеристики

	Диапазон измерения		Дискретность отсчета	Пределы допуск. погрешности G	Глубиномер	№ для заказа	Тип
	мм	(дюйм)					
16 EWR-S	150	(6")	0,01/ .0005"	0,03	●	4103075	Штангенциркуль с заостренными губками измерительными
16 EWR-SM	150	(6")	0,01/ .0005"	0,03	●	4103076	Штангенциркуль с игольчатыми губками измерительными

16 EWR-S



16 EWR-SM

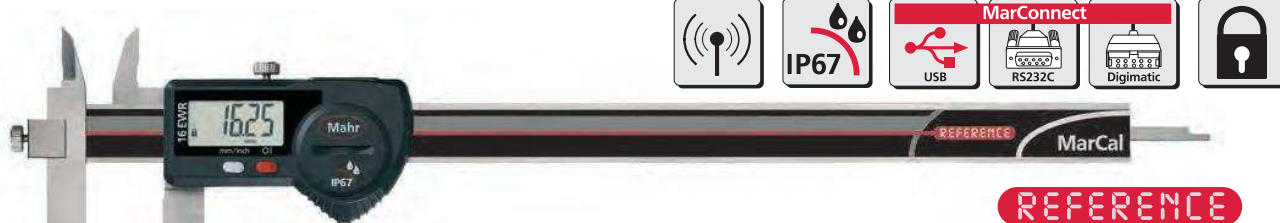


Принадлежности

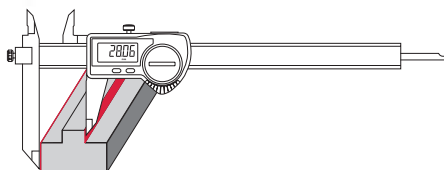
Батарея, кабели передачи данных см. на стр. 1-6

Принадлежности для обработки данных измерений смотрите в главе 11

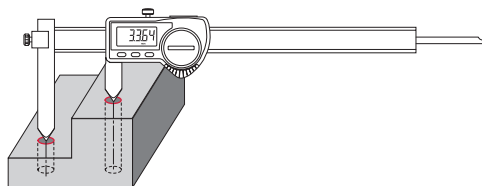
Цифровой штангенциркуль MarCal 16 EWR специальной конструкции



16 EWR-VS



16 EWR-BA



Особенности

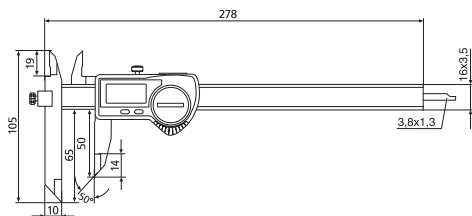
Особенности аналогичны MarCal 16 EWR, см. стр. 1-6, отличительные особенности указаны в технических характеристиках

Технические характеристики

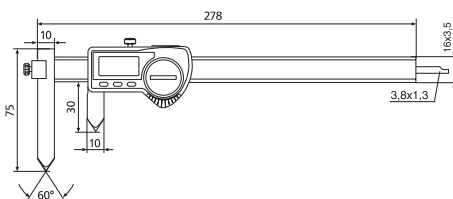
	Диапазон измерения		Дискретность отсчета	Пределы допуск. погрешности G	Глубиномер	№ для заказа	Тип
	мм	(дюйм)					
16 EWR-VS	0 - 200	(0 - 8")	0,01/ .0005"	0,04	●	4103083	Регулируемые губки измерительные
16 EWR-BA	10 - 210	(.4 - 8.3")	0,01/ .0005"	0,04	●	4103084	Регулируемые губки измерительные*

* для измерения расстояний между отверстиями

16 EWR-VS



16 EWR-BA



Принадлежности

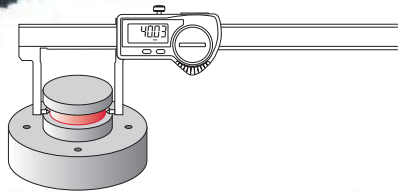
Батарея, кабели передачи данных см. на стр. 1-6

Принадлежности для обработки данных измерений смотрите в главе 11

Цифровой штангенциркуль MarCal 16 EWR специальной конструкции



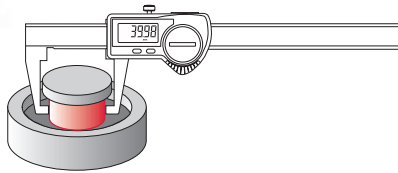
16 EWR-SA



REFERENCE



16 EWR-AA



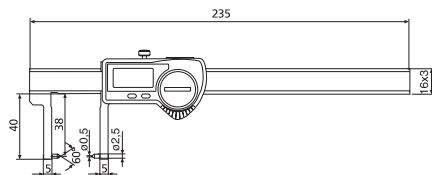
Особенности

Особенности аналогичны MarCal 16 EWR, см. стр. 1-6, отличительные особенности указаны в технических характеристиках

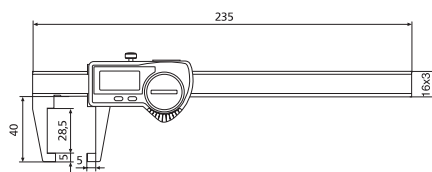
Технические характеристики

	Диапазон измерения		Дискретность отсчета	Пределы допуск. погрешности G	№ для заказа	Тип
	мм	(дюйм)				
16 EWR-SA	150	(6")	0,01/ .0005"	0,03	4103077	С наконечниками для измерения наружных канавок/пазов
16 EWR-AA	150	(6")	0,01/ .0005"	0,03	4103079	С Г-образными губками для измерения наружных канавок/пазов

16 EWR-SA



16 EWR-AA



Принадлежности

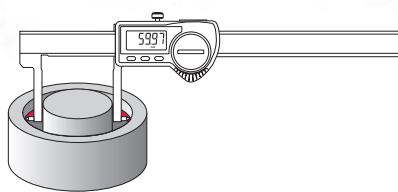
Батарея, кабели передачи данных см. на стр. 1-6

Принадлежности для обработки данных измерений смотрите в главе 11

Цифровой штангенциркуль MarCal 16 EWR специальной конструкции



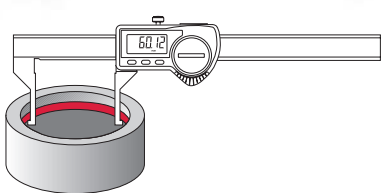
16 EWR-SI



REFERENCE



16 EWR-AI



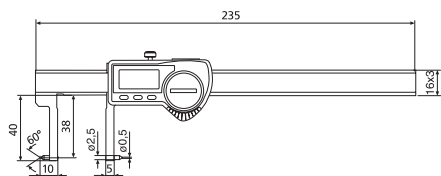
Особенности

Особенности аналогичны MarCal 16 EWR, см. стр. 1-6, отличительные особенности указаны в технических характеристиках

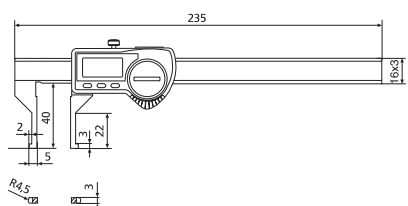
Технические характеристики

	Диапазон измерения		Дискретность отсчета	Пределы допуск. погрешности G	№ для заказа	Тип
	мм	(дюйм)				
16 EWR-SI	20 - 170	(.8 - 6.7")	0,01/ .0005"	0,03	4103078	С наконечниками для измерения внутренних канавок/пазов
16 EWR-AI	10 - 160	(.4 - 6.3")	0,01/ .0005"	0,03	4103080	С Г-образными губками для измерения внутренних канавок/пазов

16 EWR-SI



16 EWR-AI

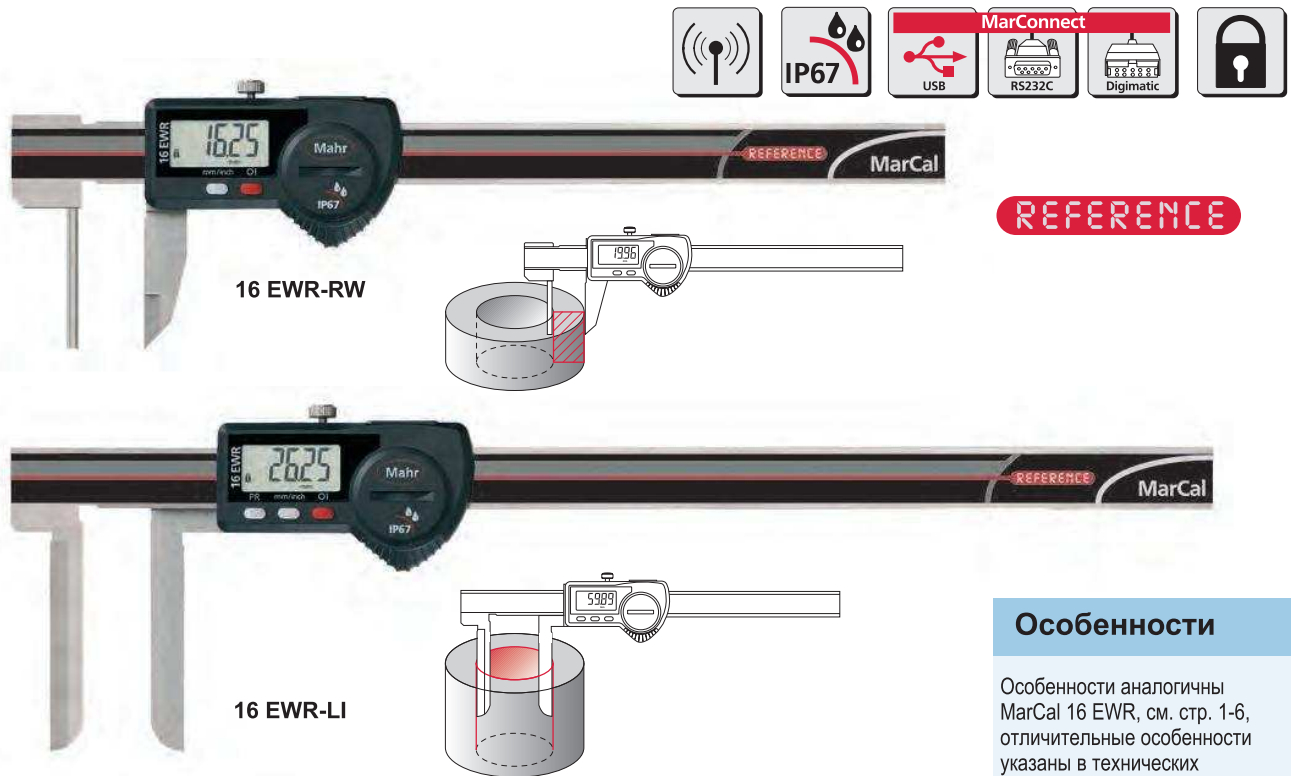


Принадлежности

Батарея, кабели передачи данных см. на стр. 1-6

Принадлежности для обработки данных измерений смотрите в главе 11

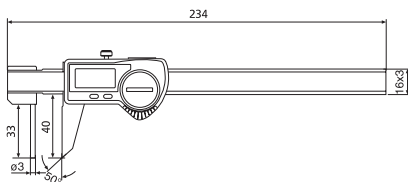
Цифровой штангенциркуль MarCal 16 EWR специальной конструкции



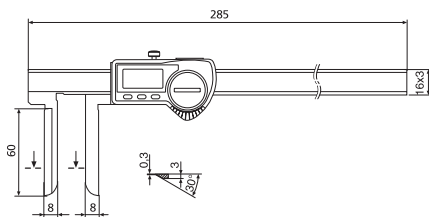
Технические характеристики

	Диапазон измерения		Дискретность отсчета	Пределы допуск. погрешности G	№ для заказа	Тип
	мм	(дюйм)				
16 EWR-RW	0 - 150	(0 - 6")	0,01/ .0005"	0,03	4103081	Штангенциркуль для измерения толщины стенок труб
16 EWR-LI	10 - 200	(.4 - 8")	0,01/ .0005"	0,03	4103085	С удлиненными губками для внутренних измерений

16 EWR-RW



16 EWR-LI



Принадлежности

Батарея, кабели передачи данных см. на стр. 1-6

Принадлежности для обработки данных измерений смотрите в главе 11

Штангенциркуль с цифровым отсчетным устройством MarCal 18 EWR с губками с кромочными измерительными

REFERENCE



18 EWR-300 мм



18 EWR-300 мм без губок



18 EWR-500 мм

Особенности

Функции:

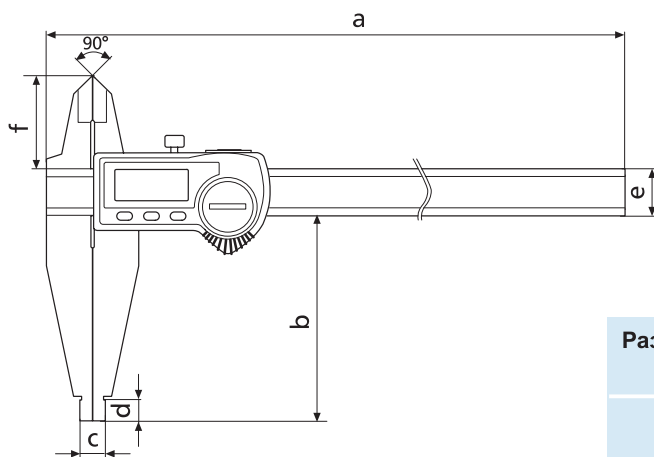
ON/OFF (ВКЛ/ВЫКЛ)
 RESET (Обнуление)
 мм/дюйм
 Reference-Lock/Unlock (Отсчет зафиксировать/Снять фиксацию)
 DATA (Передача данных через кабель)
 Автоматическое ВЫКЛ/ВКЛ

- Незамедлительные измерения благодаря системе «Reference»
- Превосходная защищенность от пыли и СОЖ, класс защиты IP67
- Вывод данных MarConnect по выбору USB, OPTO RS232C или Digimatic
- Приспособления для снятия загрязнений встроены в рамку

- Срок службы батареи до 3 лет
- Максимальная скорость измерений 2,5 м/с (100°/с)
- Высококонтрастный LCD-дисплей с высотой отобр. цифр 8,5 мм
- Рамка и штанга изготовлены из закаленной нержавеющей стали

- Закругленные измерительные поверхности для внутренних измерений
- Зажимающий элемент
- В комплекте поставки: футляр, батарея, инструкция по эксплуатации

ьны ми поверхностями для наружных измерений



Размеры

мм	a	b	c	d	e	f
300	410	90	10	10	20 x 4,5	40
500	650	150	20	20	25 x 5,5	55
750	905	150	20	20	25 x 5,5	55
1000	1165	150	20	20	30 x 6,5	60

Технические характеристики

Диапазон измерений		Шаг дискретности	Пределы допуск. погрешности G	Вес	№ заказа	Вес	№ заказа
мм	(дюйм)	мм / дюйм	мм	кг	с губками с кромочными измерительными поверхностями	кг	без губок с кромочными измерительными поверхностями
300	(12")	0,01 / .0005"	0,03	0,45	4112704	0,44	4112705
500	(20")	0,01 / .0005"	0,04	1,10	4112712	1,00	4112713
750	(30")	0,01 / .0005"	0,05	1,35	4112714	1,28	4112715
1000	(40")	0,01 / .0005"	0,06	2,20	4112716	2,10	4112717

Принадлежности

№ заказа

Батарея 3В, тип CR 2032	4102520
Кабель передачи данных USB (2 м)	16 EXu 4102357
Кабель передачи данных Opto RS232C (2 м), с 9-штырьковым разъемом SUB-D	16 EXr 4102410
Кабель передачи данных Digimatic (2 м), плоский 10-штырьковый разъем	16 EXd 4102411

Принадлежности для обработки данных смотрите в главе 11

Штангенциркуль с цифровым отсчетным устройством MarCal 18 ESA облегченной конструкции



Особенности

Функции:


- ON/OFF (ВКЛ/ВЫКЛ)
- RESET (Обнуление)
- мм/дюйм
- HOLD (Сохранение измеренных значений)
- Приспособления для снятия загрязнений встроены в рамку

- Максимальная скорость измерений 1,5 м/с (60°/с)
- Вывод данных: Opto RS232C (только для диапазона измерений 300 мм)
- Высококонтрастный LCD-дисплей с высотой отображаемых цифр 6 мм или 10,5 мм

- Для облегчения конструкции рамка и штанга выполнены из алюминия и имеют прочное анодированное покрытие (1100HV)
- Измерительные поверхности изготовлены из закаленной нержавеющей стали
- Направляющие дорожки имеют призматическую форму

- Губки с кромочными измерительными поверхностями для наружных измерений
- Закругленные измерительные поверхности для внутренних измерений
- Зажимающий элемент
- В комплекте поставки: футляр

Технические характеристики

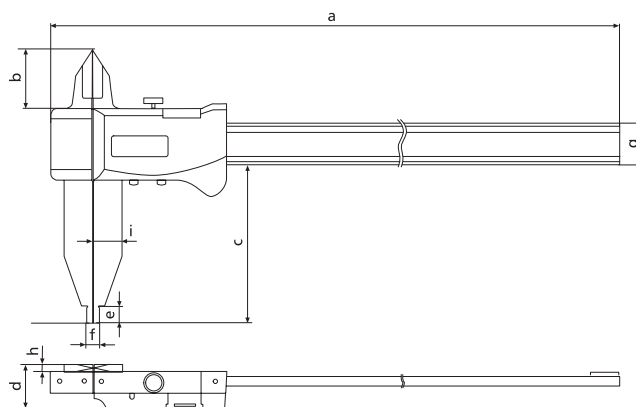
Диапазон измерений		Шаг дискретности	Пределы допускаемой погрешности G			Вес	№ заказа
мм	(дюйм)	мм / дюйм	мм			кг	
300	(12")	0,01 / .0005"	0,03		●	0,50	4112620
500	(20")	0,01 / .0005"	0,03		-	1,40	4112621
800	(32")	0,01 / .0005"	0,07		-	1,60	4112622
1000	(40")	0,01 / .0005"	0,08		-	1,80	4112623

Размеры

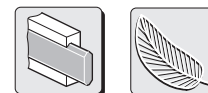
мм	a	b	c	d	e	f	g	h	i
300	450	33	90	24,5	10	10	25	4,5	17
500	726	42	150	33,5	15	20	31,9	6	29
800	106	42	150	33,5	15	20	31,9	6	29
1000	1026	42	150	33,5	15	20	31,9	6	29

Принадлежности

		№ заказа
Батарея 3В, тип CR 2032		4102520
Кабель передачи данных Opto RS232C (2 м), с 9-штырьковым разъемом SUB-D		16 ESv 4102510
Принадлежности для обработки данных смотрите в главе 11		



Штангенциркуль MarCal 18 NA облегченной конструкции



Особенности

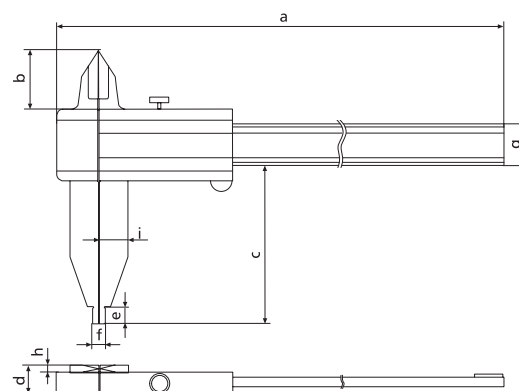
- Для облегчения конструкции рамка и штанга выполнены из алюминия и имеют прочное анодированное покрытие (1100HV)
- Измерительные поверхности изготовлены из закаленной нержавеющей стали
- Направляющие дорожки имеют призматическую форму для более плавного и ровного перемещения
- Шкалы штанги и нониуса имеют матовое хромирование, исключающее бликование при считывании показаний
- Губки с кромочными измерительными поверхностями для наружных измерений
- Закругленные измерительные поверхности для внутренних измерений
- Зажимающий элемент
- В комплекте поставки: футляр, штангенциркуль с диапазоном измерения более 1500 мм поставляется в картонной упаковке

Технические характеристики

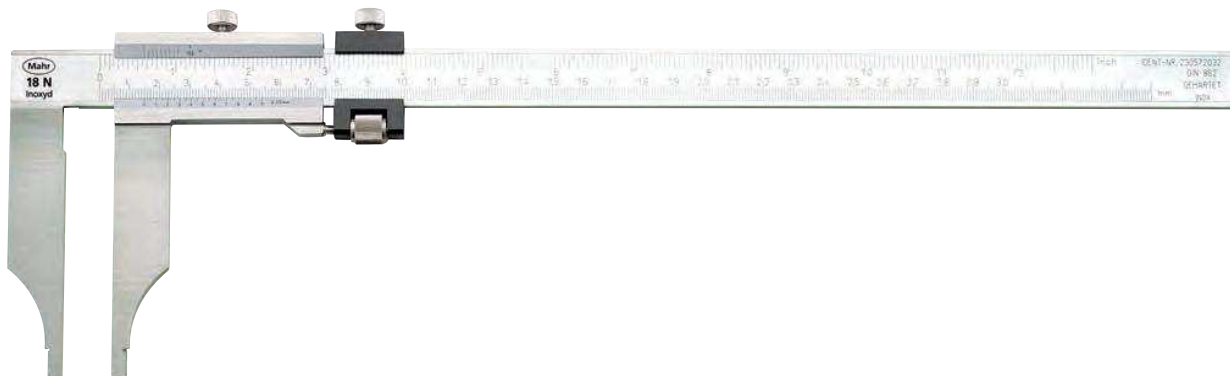
Диапазон измерений мм	Отсчет по нониусу		Пределы допускаемой погрешности G мм	Вес кг	№ заказа
	верхний мм	нижний мм			
300	0,02	0,02	0,03	0,50	4112300
500	0,02	0,02	0,03	1,40	4112301
800	0,02	0,02	0,07	1,60	4112302
1000	0,02	0,02	0,08	1,75	4112303
1500	0,05	0,05	0,16	2,10	4112304
2000	0,05	0,05	0,16	2,50	4112305

Размеры

мм	a	b	c	d	e	f	g	h	i
300	450	33	90	17,5	10	10	25	4,5	17
500	726	42	150	20,7	15	20	31,9	6	29
800	1026	42	150	20,7	15	20	31,9	6	29
1000	1226	42	150	20,7	15	20	31,9	6	29
1500	1760	85	200	25	15	30	48,1	6	40
2000	2260	85	200	25	15	30	48,1	6	40



Штангенциркуль с отсчетом по нониусу MarCal 18 N

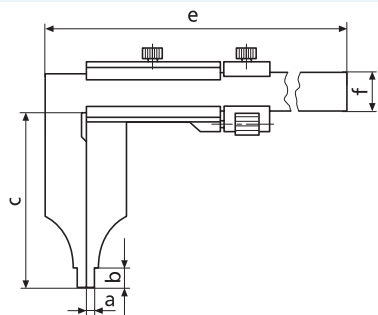


Особенности

- Шкалы штанги и нониуса имеют матовое хромирование, исключающее бликование
- Рамка и штанга изготовлены из закаленной нержавеющей стали
- Направляющие дорожки выступают над поверхностью штанги, что искл. износ шкалы
- Закругленные измерительные поверхности для внутренних измерений
- Зажимающий элемент
- Поставляется: с диапазоном измерений до 1000 мм - в футляре, свыше 1000 мм - в специально изготовленной упаковке

Технические характеристики

Диапазон измерений		Отсчет по нониусу		Пределы допуск. погр. G		№ заказа без тонкой установки	№ заказа с тонкой установкой
мм	(дюйм)	верхний	нижний	мм			
200		0,02 мм	0,02 мм	0,05		4112200	
300		0,02 мм	0,02 мм	0,05		4112201	4112220
300	(12")	.001"	0,02 мм	0,05			4112230
500		0,02 мм	0,02 мм	0,06			4112221
500	(20")	.001"	0,02 мм	0,06			4112231
500		0,05 мм	0,05 мм	0,07	●	4112210	
800		0,02 мм	0,02 мм	0,08			4112222
800	(32")	.001"	0,02 мм	0,08			4112232
800		0,05 мм	0,05 мм	0,10	●	4112211	
1000		0,02 мм	0,02 мм	0,08			4112223
1000	(40")	.001"	0,02 мм	0,08			4112233
1000		0,05 мм	0,05 мм	0,12	●	4112212	
1500		0,02 мм	0,02 мм	0,10			4112224
1500	(60")	.001"	0,02 мм	0,10			4112234
1500		0,05 мм	0,05 мм	0,18	●	4112213	
2000		0,02 мм	0,02 мм	0,12			4112225
2000	(80")	.001"	0,02 мм	0,12			4112235
2000		0,05 мм	0,05 мм	0,22	●	4112214	

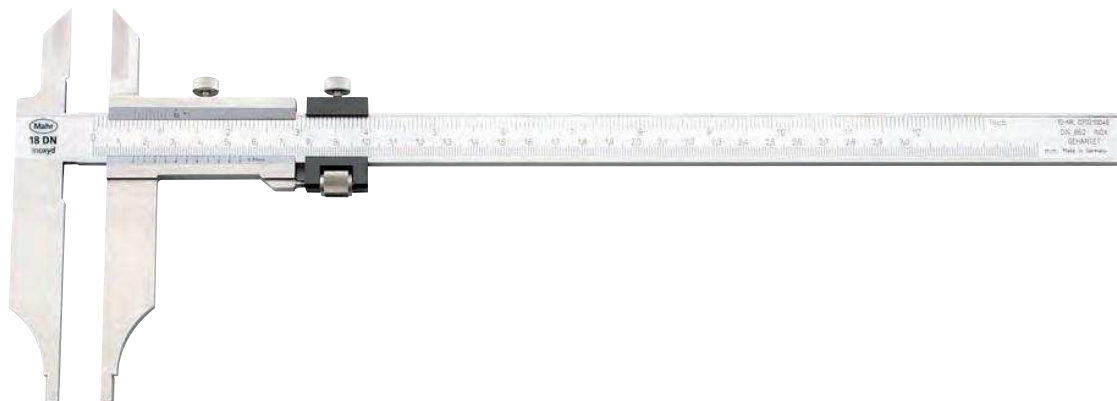


Размеры

мм		a	b	c	e	f
18 N	200 мм	5	10	80	310	20 x 5
	300 мм	5	10	90	410	20 x 5
	500 мм	10	19	150	675	25 x 6
	800 мм	10	19	150	985	30 x 7
	1000 мм	10	19	150	1185	30 x 7
	1500 мм	15	19	200	1760	40 x 8
2000 мм	15	19	200	2270	45 x 10	

Штангенциркуль с отсчетом по нониусу MarCal 18 DN

с губками с кромочными измерительными поверхностями для наружных измерений

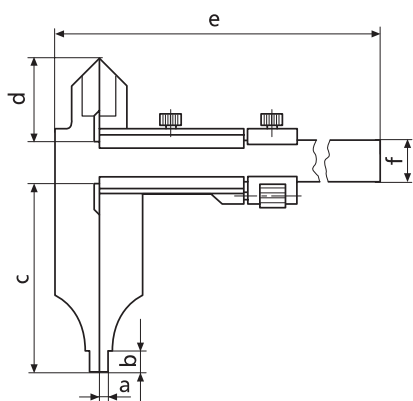


Особенности

- Шкалы штанги и нониуса имеют матовое хромирование, исключающее бликование
- Рамка и штанга изготовлены из закаленной нержавеющей стали
- Направляющие дорожки выступают над поверхностью штанги, что искл. износ шкалы
- Закругленные измерительные поверхности для внутренних измерений
- Зажимающий элемент
- Поставляется: с диапазоном измерений до 1000 мм - в футляре, свыше 1000 мм - в специально изготовленной упаковке

Технические характеристики

Диапазон измерений	Отсчет по нониусу		Пределы допуск. погр. G	DIN 862	№ заказа без тонкой установки	№ заказа с тонкой установкой
	верхний	нижний				
200	0,05	0,05	0,05	●	4113200	
200	0,02	0,02	0,05			4113300
300	0,05	0,05	0,05	●	4113201	
300	0,02	0,02	0,05			4113301
500	0,05	0,05	0,07	●	4113202	
500	0,02	0,02	0,06			4113302
800	0,05	0,05	0,10	●	4113203	
800	0,02	0,02	0,08			4113303
1000	0,05	0,05	0,12	●	4113204	
1000	0,02	0,02	0,08			4113304
1500	0,05	0,05	0,18	●	4113205	
2000	0,05	0,05	0,22	●	4113206	

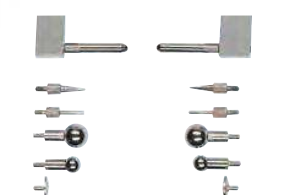
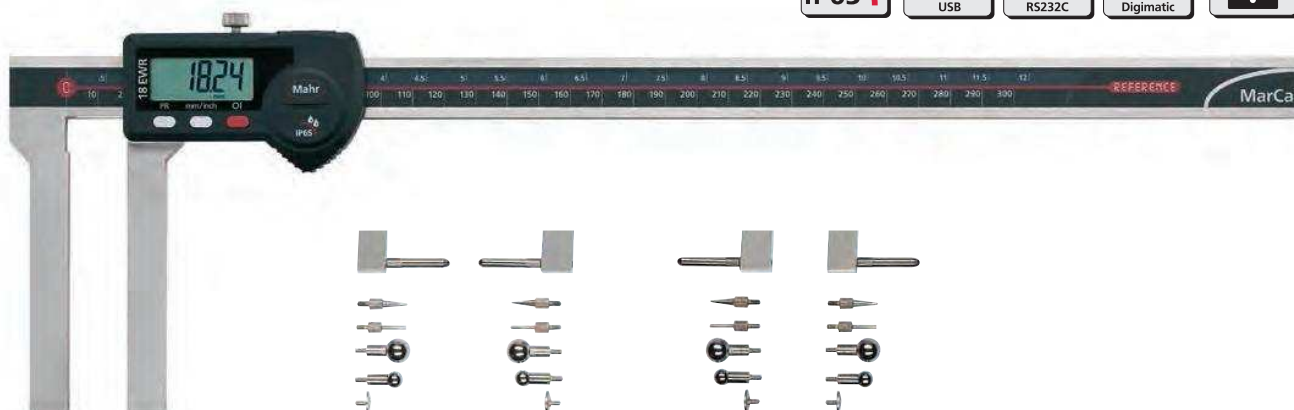


Размеры

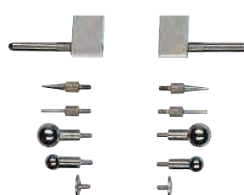
мм	a	b	c	d	e	f
18 DN						
200 мм	5	10	80	40	310	20 x 5
300 мм	5	10	90	40	410	20 x 5
500 мм	10	19	150	60	675	25 x 6
800 мм	10	19	150	65	985	30 x 7
1000 мм	10	19	150	67	1185	30 x 7
1500 мм	15	19	200	86	1760	40 x 8
2000 мм	15	19	200	96	2270	45 x 10

Штангенциркуль с цифровым отсчетным устройством MarCal 18 EWR-V

REFERENCE



Измерительные вставки для наружных измерений



Измерительные вставки для внутренних измерений

Особенности

Функции:

ON/OFF (ВКЛ/ВЫКЛ)
 RESET (Обнуление)
 мм/дюйм
 Reference-Lock/Unlock (Отсчет зафиксировать/Снять фиксацию)
 DATA (Передача данных через кабель)
 Автоматическое ВЫКЛ/ВКЛ

- Незамедлительные измерения благодаря системе «Reference»
- Превосходная защищенность от пыли и СОЖ, класс защиты IP65
- Вывод данных MarConnect по выбору
 USB
 OPTO RS232C
 Digimatic

- Приспособления для снятия загрязнений встроены в рамку
- Срок службы батареи до 3 лет
- Максимальная скорость измерений 2,5 м/с (100"/с)
- Высококонтрастный LCD-дисплей с высотой отобр. цифр 10 мм (модель 300 мм) и 12,5 мм (модель 500 мм)
- Рамка и штанга изготовлены из закаленной нержавеющей стали

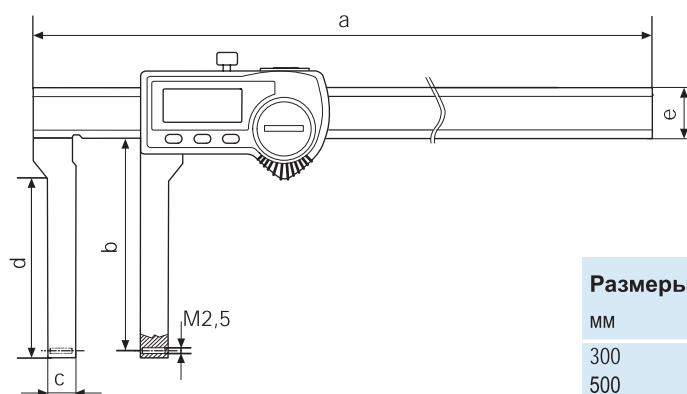
- Измерительные поверхности для наружных измерений
- Отверстия в губках с резьбой M2,5 для установки измерительных вставок для наружных и внутренних измерений
- Зажимающий элемент
- В комплекте поставки: футляр, батарея, инструкция по эксплуатации

Технические характеристики

Диапазон измерений*		Шаг дискретности		Пределы допуск. погрешности G	№ заказа
мм	(дюйм)	мм	/ дюйм	мм	
300	(12")	0.01	/ .0005"	0.06	4112722
500	(20")	0.01	/ .0005"	0.08	4112723

* При использовании измерительных вставок диапазон измерений может изменяться

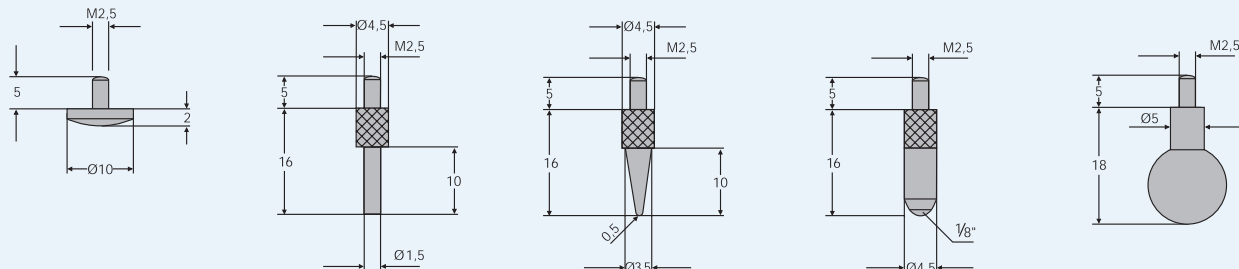
Технические характеристики



Размеры

мм	a	b	c	d	e
300	410	90	12	75.5	20 x 4.5
500	680	100	16	81	25 x 5.5

Измерительные насадки (стандартные принадлежности)



Другие измерительные вставки см. на стр. 5-х и 5-х каталога

Принадлежности

		№ заказа
Батарея тип CR 2032		4102520
Кабель передачи данных USB (2 м)	16 EXu	4102357
incl. MarCom Standard		
Кабель передачи данных Opto RS232C (2 м), с 9-штырьковым разъемом SUB-D	16 EXr	4102410
Кабель передачи данных Digimatic (2 м), Плоский 10-штырьковый разъем	16 EWd	4102915

Принадлежности для обработки данных полученных измерений, смотрите главу 11

Штангенглубиномер с цифровым отсчетным устройством MarCal 30 EWri, класс защиты IP67



Беспроводное устройство передачи разрешено в: ЕС, ЕАСТ, Турции, США, Мексике, Канаде, Японии, Китае и Корее



REFERENCE

Особенности

Функции:

ON/OFF (ВКЛ/ВЫКЛ)
RESET (Обнуление)
мм/дюйм
PRESET (Установка предварительного значения)
Reference Lock/ Unlock (Зафиксировать отсчет/Снять фиксацию)
Автоматическое ВЫКЛ/ВКЛ

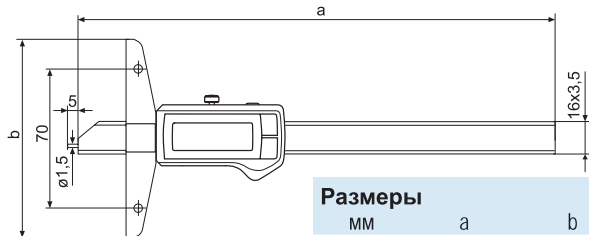
- Встроенное устройство беспроводной передачи данных
- Незамедлительные измерения благодаря системе «Reference»
- Превосходная защищенность от пыли и СОЖ, класс защиты IP67
- Вывод данных MarConnect по выбору USB, OPTO RS232C или Digimatic

- Приспособления для снятия загрязнений встроены в рамку
- Срок службы батареи до 3 лет
- Максимальная скорость измерений 2,5 м/с (100"/с)
- Высококонтрастный LCD-дисплей с высотой отображаемых цифр 11 мм

- Притертые направляющие дорожки
- Штанга и рамка изготовлены из закаленной нержавеющей стали
- Зажимающий элемент
- В комплекте поставки: футляр, батарея, инструкция по эксплуатации

Технические характеристики

Диапазон измерений		Шаг дискретности		Пределы допуск. погрешности G	№ заказа
мм	(дюйм)	мм	/ дюйм	мм	
150	(6")	0.01	/ .0005"	0.03	4126755
300	(12")	0.01	/ .0005"	0.04	4126756
500	(20")	0.01	/ .0005"	0.05	4126757

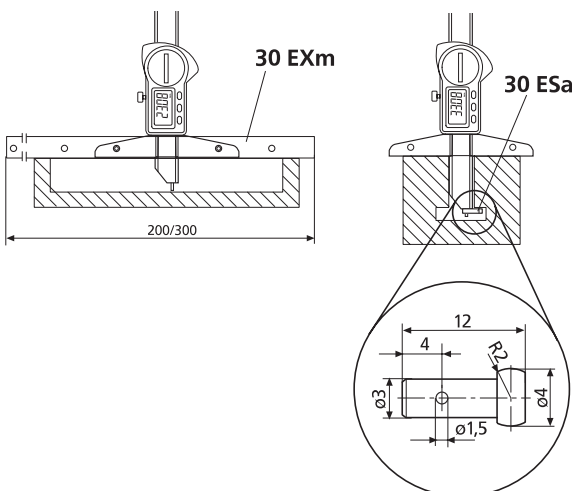


Размеры

мм	a	b
150	234	100
300	384	150
500	584	150

Измерение глубины

Измерение расстояний



Принадлежности

			№ заказа
Батарея тип CR 2032			4102520
Приемник i-Stick вкл. ПО MarCom Standard			4102220
ПО MarCom Professional 5.0			4102212
ПО MarCom Standard 5.0			4102211
Удлинитель рамки	200 мм	30 EXm	4126511
	300 мм	30 EXm	4126510
Насадка	Насадка для измерений расстояний, закрепляемая на штанге	30 ESa	4125611

Принадлежности для обработки данных полученных измерений, смотрите главу 11

Штангенглубиномер с цифровым отсчетным устройством MarCal 30 EWR, класс защиты IP67



REFERENCE

Особенности

Функции:

ON/OFF (ВКЛ/ВЫКЛ)
RESET (Обнуление)
мм/дюйм
PRESET (Установка предварительного значения)
Reference Lock/ Unlock (Зафиксировать отсчет/Снять фиксацию)
Автоматическое ВЫКЛ/ВКЛ

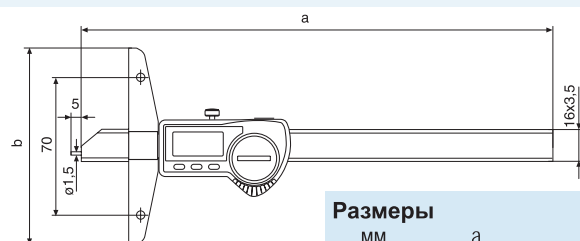
- Незамедлительные измерения благодаря системе «Reference»
- Превосходная защищенность от пыли и СОЖ, класс защиты IP67
- Вывод данных MarConnect по выбору USB, OPTO RS232C или Digimatic
- Приспособления для снятия загрязнений встроены в рамку

- Срок службы батареи до 3 лет
- Максимальная скорость измерений 2,5 м/с (100°/с)
- Высококонтрастный LCD-дисплей с высотой отображаемых цифр 8,5 мм
- Притертые направляющие дорожки

- Штанга и рамка изготовлены из закаленной нержавеющей стали
- Зажимающий элемент
- В комплекте поставки: футляр, батарея, инструкция по эксплуатации

Технические характеристики

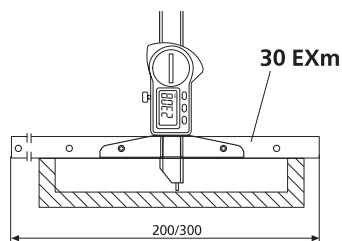
Диапазон измерений		Шаг дискретности	Пределы допуск. рпогрешности G		№ заказа
мм	(дюйм)	мм / дюйм			
150	(6")	0.01 / .0005"	0.03		4126700
300	(12")	0.01 / .0005"	0.04		4126701
500	(20")	0.01 / .0005"	0.05		4126702



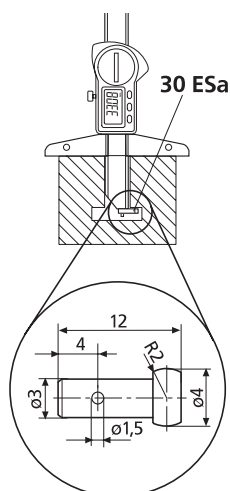
Размеры

мм	a	b
150	234	100
300	384	150
500	584	150

Измерение глубины



Измерение расстояний



Принадлежности

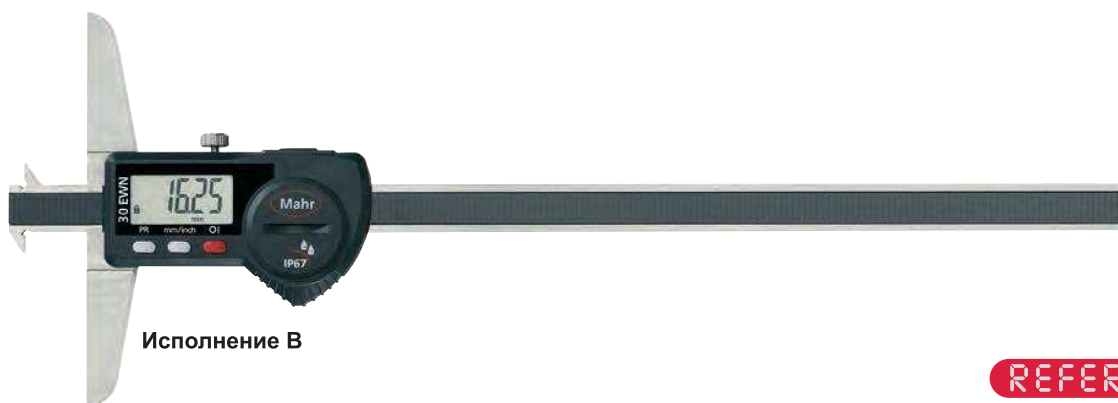
		№ заказа
Батарея тип CR 2032		4102520
Кабель передачи данных USB (2 м)	16 EXu	4102357
Кабель передачи данных Opto RS232C (2 м), с 9-штырьковым разъемом SUB-D	16 EXr	4102410
Кабель передачи данных Digimatic (2 м), Плоский 10-штырьковый разъем	16 EWd	4102915
Удлинитель рамки	200 мм	30 EXm 4126511
	300 мм	30 EXm 4126510
Насадка	Насадка для измерений расстояний, закрепляемая на штанге	30 ESa 4125611

Принадлежности для обработки данных полученных измерений, смотрите главу 11

Штангенглубиномер с цифровым отсчетным устройством MarCal 30 EWR-N и 30 EWR-D



Исполнение А



Исполнение В

REFERENCE

Применение

- Измерение глубины выступов и канавок в пазах и отверстиях

Особенности

Функции:

ON/OFF (ВКЛ/ВЫКЛ)
 RESET (Обнуление)
 мм/дюйм
 PRESET (Установка предварительного значения)
 Reference Lock/ Unlock (Зафиксировать отсчет/Снять фиксацию)
 Автоматическое ВЫКЛ/ВКЛ

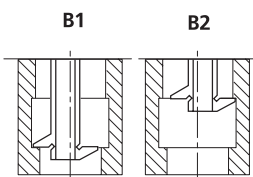
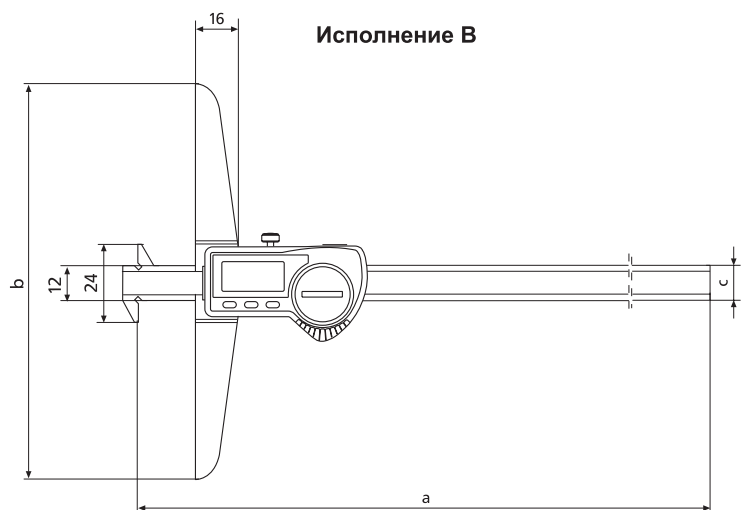
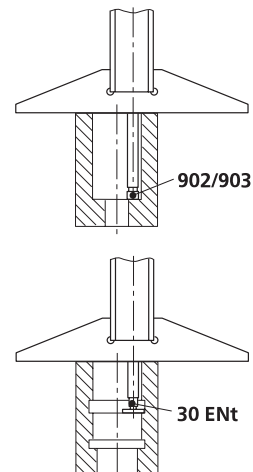
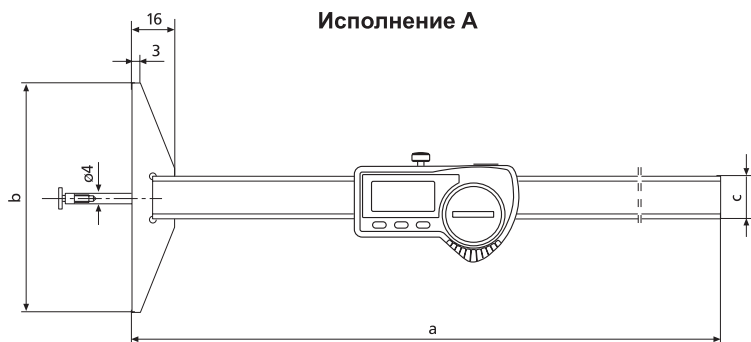
- Незамедлительные измерения благодаря системе «Reference»
- Превосходная защищенность от пыли и СОЖ, класс защиты IP67
- Вывод данных MarConnect по выбору USB, OPTO RS232C или Digimatic
- Приспособления для снятия загрязнений встроены в рамку

- Срок службы батареи до 3 лет
- Максимальная скорость измерений 2,5 м/с (100"/с)
- Высококонтрастный LCD-дисплей с высотой отображаемых цифр 8,5 мм
- Штанга и рамка изготовлены из закаленной нержавеющей стали

- Зажимающий элемент
- В комплекте поставки: футляр, батарея, инструкция по эксплуатации.
 Исполнение А: Насадки 30 ENt (1 мм), 902 и 903.

Технические характеристики

Диапазон измерений	Длина измерительной части штанги	Шаг дискретности	Пределы допускаемой погрешности G	Исполнение	№ заказа
мм (дюйм)	мм	мм / дюйм	мм		
100 (4")	85	0,01 / .0005"	0,03	A	4126512
200 (8")	100	0,01 / .0005"	0,03	B	4126517
300 (12")	150	0,01 / .0005"	0,03	B	4126518

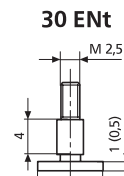
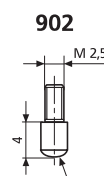
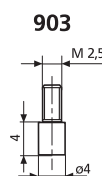


Размеры			
мм	a	b	c
100	268	85 x 8,5	16 x 3
200	281	100 x 8,7	11,5 x 3,6
300	381	150 x 8,7	11,5 x 3,6

Принадлежности

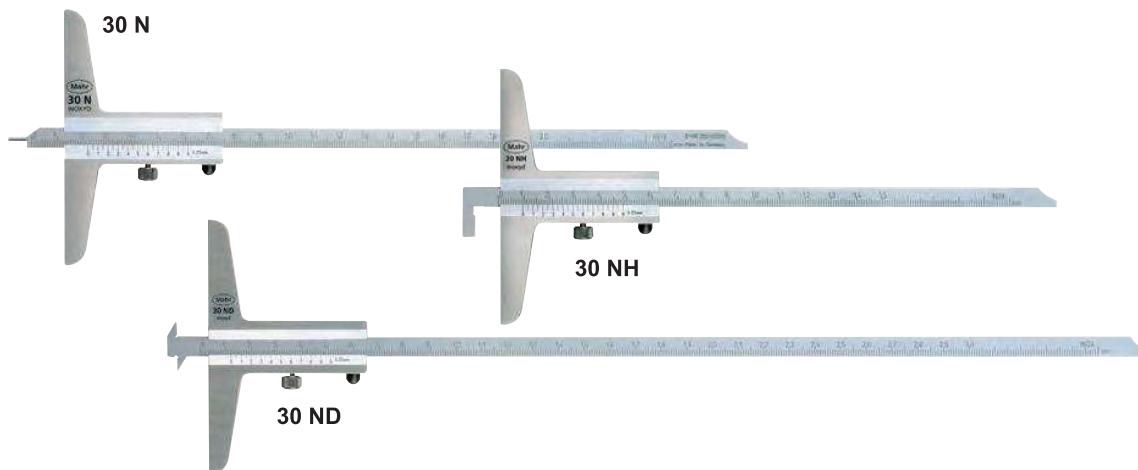
	№ заказа
Батарея 3В, тип CR 2032	4102520
Кабель передачи данных USB (2 м)	16 EXu 4102357
Кабель передачи данных RS232C (2 м), с 9-штырьковым разъемом SUB-D	16 EXr 4102410
Кабель передачи данных Digimatic (2 м), плоский 10-штырьковый разъем	16 EXd 4102411
Дисковая вставка 0,5 мм, закаленная	30 Ent 4126310
Дисковая вставка 1 мм, закаленная	30 Ent 4882022

Принадлежности для обработки данных смотрите в главе 11



Штангенглубиномеры MarCal 30 N / 30 NH / 30 ND

DIN
862

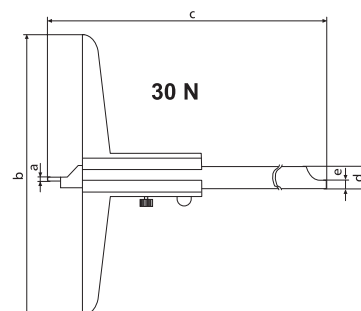
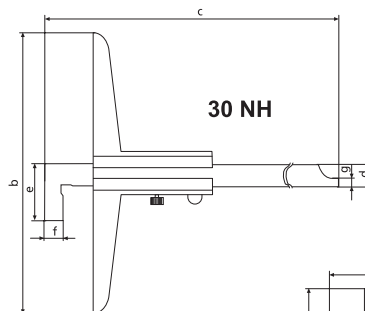
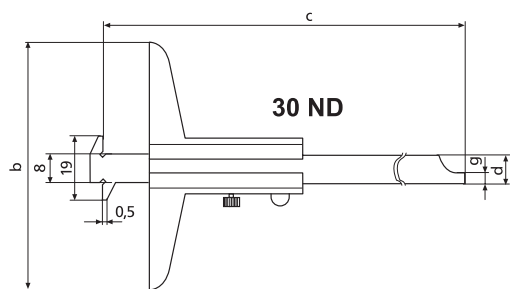


Описание

- Шкалы штанги и нониуса имеют матовое хромирование, исключающее бликование
- Рамка и штанга изготовлены из закаленной нержавеющей стали
- Двухсторонняя шкала
- В комплекте поставки: футляр
- Зажимающий элемент

Технические характеристики

Диапазон измерений мм	Значение отсчета по нониусу мм	Пределы допуск. погрешности G мм	№ заказа для 30 N	№ заказа для 30 NH	№ заказа для 30 ND
			с закаленным измерительным стержнем	с выступом	с двумя выступами
80	0,05	0,05	4127200		
150	0,05	0,05	4127300	4127350	
200	0,05	0,05	4127301	4127351	4127410
300	0,05	0,05	4127201	4127352	4127411
500	0,05	0,07	4127202	4127353	



Размеры

мм	Ø a	b	c	d	e	f	g
80	1	50	140	8 x 3	—	—	—
150	1,5	100	235	8 x 3	20	5	3,5
200	1,5	100	285	8 x 3	20	5	3,5
300	2,0	150	390	12 x 4	28	10	4
500	2,0	150	590	12 x 4	28	10	4

Датчики линейных перемещений (штангенциркули встроенные) MarCal 31 EW



Применение

- Для измерения величины хода станка (например, вертикально-сверлильного станка, фрезерного станка)

Описание

Функции:

ON/OFF (ВКЛ/ВЫКЛ)
 RESET (Обнуление)
 мм/дюйм
 Reference Lock/ Unlock
 (Зафиксировать отсчет/Снять фиксацию)
 PRESET (Установка предварительного значения)

DATA (Передача данных через соединительный кабель)
 Автоматическое ВЫКЛ/ВКЛ

- Незамедлительные измерения благодаря системе «Reference»
- Превосходная защищенность от пыли и СОЖ, класс защиты IP54

- Вывод данных MarConnect на выбор
 USB
 OPTO RS232C
- Приспособления для снятия загрязнений встроены в рамку
- Максимальная скорость измерений 2,5 м/с (100"/с)
- Высококонтрастный LCD-дисплей

- В комплекте поставки: батарея, инструкция по эксплуатации

Технические характеристики

Диапазон измерений		Шаг дискретн.	Пределы допуск.погрешности G	№ заказа
мм	(дюйм)	мм / дюйм	МКМ	
150	(6")	0,01 / .0005"	30	4104100
200	(8")	0,01 / .0005"	30	4104101
300	(12")	0,01 / .0005"	40	4104102
600	(24")	0,01 / .0005"	50	4104103

Размеры

мм	a	b	c
150	185	282	398
200	235	332	348
300	335	432	448
600	665	762	778

Принадлежности

	№ заказа
Батарея 3В, тип CR 2032	4102520
Кабель передачи данных USB	800 EWu 4305121
Кабель передачи данных Opto RS232C	800 EWr 4305122

Принадлежности для обработки данных смотрите в главе 11

